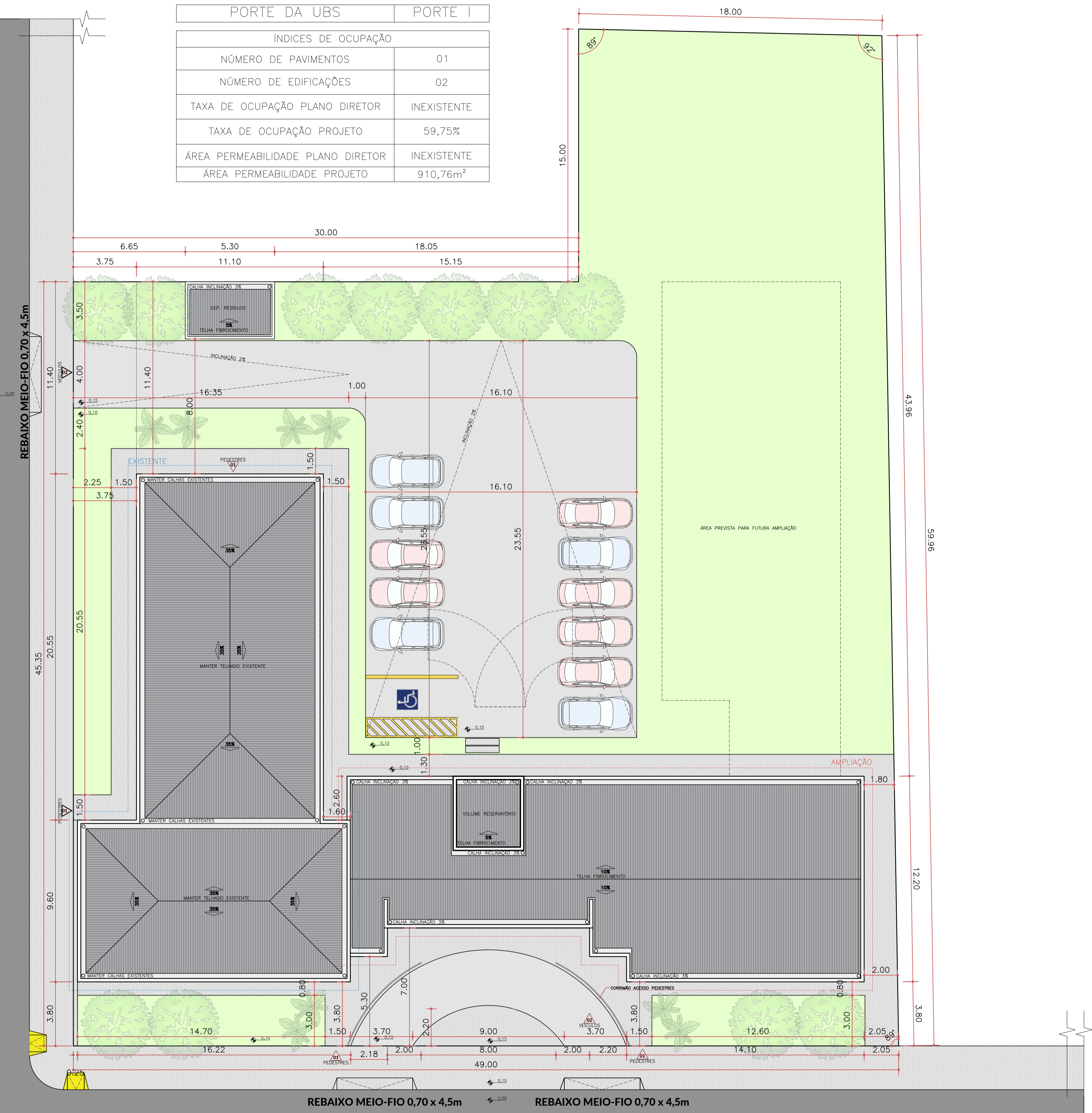


PORTE DA UBS	PORTE I
ÍNDICES DE OCUPAÇÃO	
NÚMERO DE PAVIMENTOS	01
NÚMERO DE EDIFICAÇÕES	02
TAXA DE OCUPAÇÃO PLANO DIRETOR	INEXISTENTE
TAXA DE OCUPAÇÃO PROJETO	59,75%
ÁREA PERMEABILIDADE PLANO DIRETOR	INEXISTENTE
ÁREA PERMEABILIDADE PROJETO	910,76m ²

AV. JOÃO PROVENZI



IMPLANTAÇÃO
ESC. 1/150

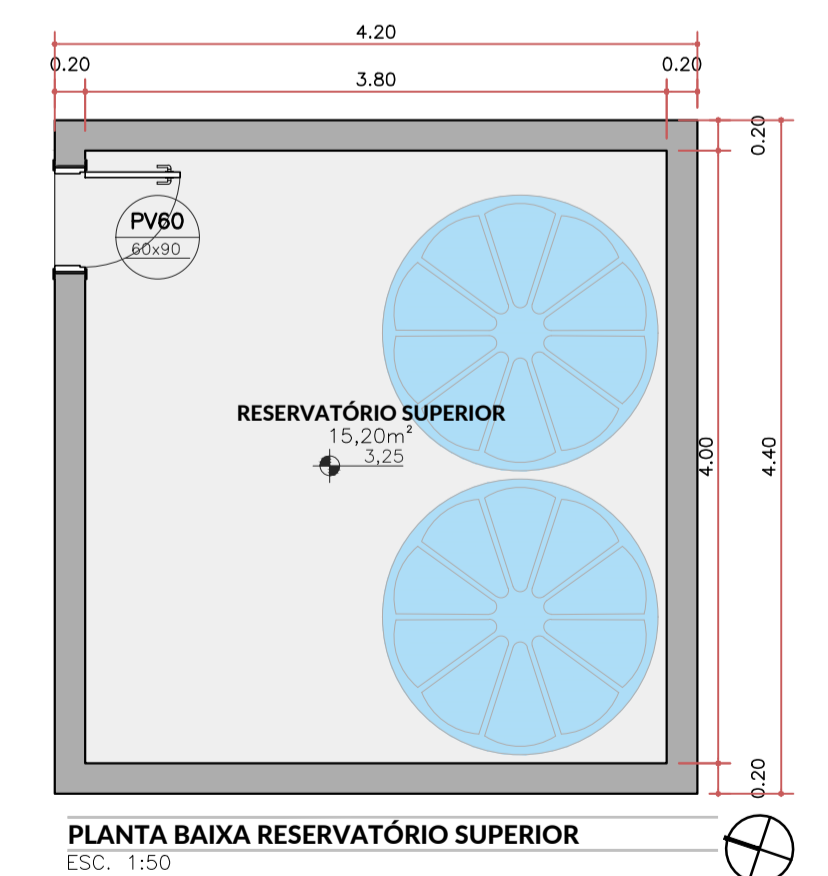


PLANTA DE SITUAÇÃO E LOCALIZAÇÃO
ESC. 1:500

APROVADO PELA VIGILÂNCIA SANITÁRIA MUNICIPAL EM 30/05/2023 PELO PARECER N° 001/2023:

Documento assinado digitalmente
ZENCER TABALDI
Data: 24/08/2023 17:56:30 -0300
Verifique em <https://validar.br.gov.br>

MARCIO ROBERTO LORINI:0014 1299061
Assinatura digitalizada por MARCIO ROBERTO LORINI em 04/08/2023 10:55:45
Data: 04/08/2023 10:55:45 -0300
Verifique em <https://validar.br.gov.br>



PLANTA BAIXA RESERVATÓRIO SUPERIOR
ESC. 1:50

QUADRO DE ÁREAS	
ÁREA DO LOTE	2.473,39 m ²
ÁREA EXISTENTE	385,00 m ²
ÁREA AMPLIADA	327,62 m ²
ÁREA DEPÓSITO DE RESÍDUOS	12,72 m ²
ÁREA TOTAL A SER CONSTRUÍDA	340,34 m ²
ÁREA TOTAL FINAL	725,34 m ²

PROJETO DE AMPLIAÇÃO DA UNIDADE BÁSICA DE SAÚDE MUNICIPAL

- NOTAS
- O VALOR DAS COTAS PREVALECEM SOB A ESCALA DO DESENHO;
 - MEDIDAS EM METROS;
 - CONFIRAR MEDIDAS IN LOCO;
 - NÃO SÃO PERMITIDAS ALTERAÇÕES NO PROJETO SEM O AVAIL DOS RESPONSÁVEIS TÉCNICOS PELO MESMO;

DATA	DESENHO	RESPONSÁVEL	FOLHA
AGOSTO/2023	ARQ. ARTHUR M.	DOMUS EA LTDA	
ESCALA INDICADA	ETAPA APROVAÇÃO	ART 12725016	01
MATRICULA 10.508	SETOR/QUADRA/LOTE NÃO SE APLICA	TIPOLOGIA HOSPITALAR	015

PLANTA DE SITUAÇÃO E LOCALIZAÇÃO IMPLANTAÇÃO E COBERTURA

Documento assinado digitalmente
RESPONSÁVEL TÉCNICO
GUILHERME WANDSCHEER
Data: 22/08/2023 10:20:05 -0300
Verifique em <https://validar.br.gov.br>

DOMUS EA LTDA | ENG. CIVIL GUILHERME WANDSCHEER
CREA RS 248203
CONTRATANTE
DIEGO MARTINELLI BERGAMASCHI:9916 0463015
Data: 22/08/2023 10:20:05 -0300
Verifique em <https://validar.br.gov.br>

PREFEITURA MUNICIPAL DE ENGENHO VELHO
CNPJ 04.704.129/0003-24

TRABALHO DESENVOLVIDO POR:



LEGENDA MOBILIÁRIO

1	MACA COM ESCADA 2 DEGRAUS
2	ARMÁRIO MODULAR 60cm
3	MESA AUXILIAR
4	SUPORE DE SORO
5	CADEIRA ODONTOLÓGICA
6	BANCO MOCHO GIRATÓRIO
7	AUTOCLAVE
8	MACA DIFERENCIADA
9	CESTO PARA ROUPAS SUJAS
10	SELADORA
11	BIOMBO
12	LUZ FOCADA
13	BALANÇA ADULTA
14	LIXEIRA
15	BANCADA EM INOX
16	BANCADA EM PEDRA
17	MESA DE ATENDIMENTO COM COMPUTADOR
18	CUBA CERÂMICA E TORNEIRA AUTOMÁTICA
19	REFRIGERADOR
20	POLTRONA PARA ACOMPANHANTE
21	ESTRADO
22	TV ALTA
23	BEBEDOURO
24	QUADRO DE AVISOS

CAPACIDADE HOSPITALAR DE OPERAÇÃO

AMBIENTE	QUANTIDADE DE LEITOS
CONSULTÓRIO INDIFERENCIADO 01	001
CONSULTÓRIO INDIFERENCIADO 02	001
CONSULTÓRIO DIFERENCIADO	001
OBSERVAÇÃO	002
PROCEDIMENTOS/COLETAS	001
TOTAL	06 UNIDADES

APROVADO PELA VIGILÂNCIA SANITÁRIA MUNICIPAL EM 30/05/2023 PELO PARECER N° 001/2023:

Documento assinado digitalmente

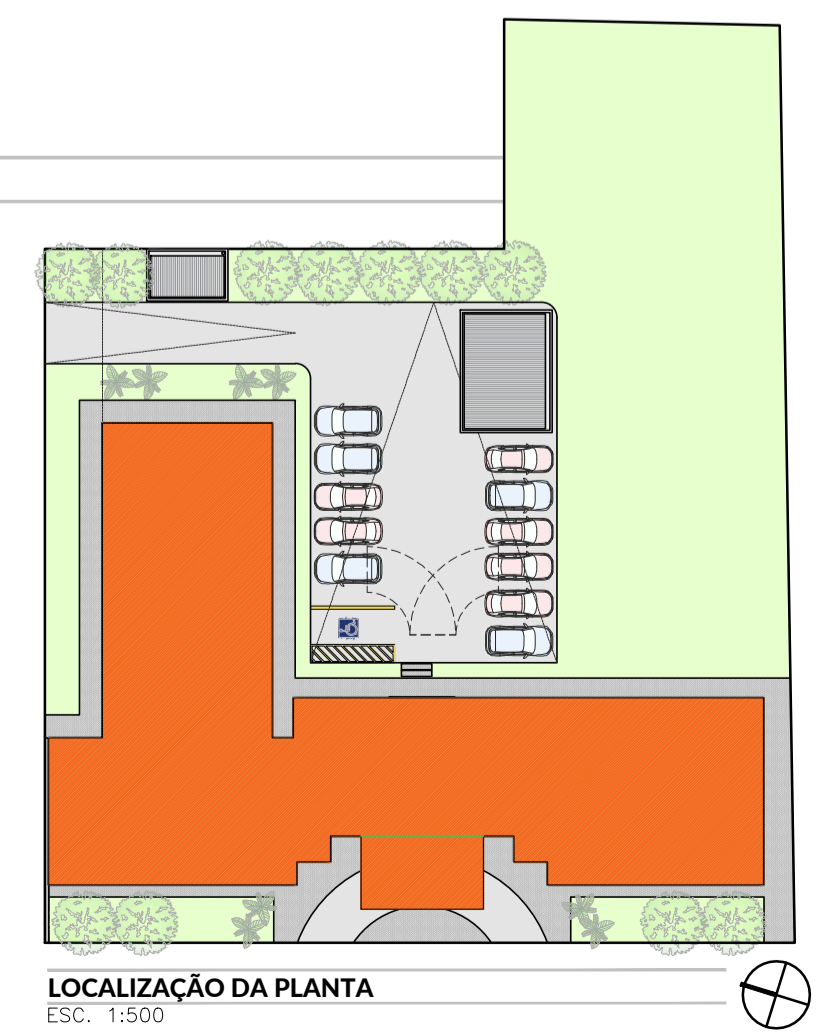
MARCIO ROBERTO LORINI:00141299061

Assinado digitalmente por MARCIO ROBERTO LORINI:00141299061 em 30/05/2023 às 14:56:39 -0300. Verifique em https://validar.br.gov.br

PLANTA BAIXA DE LAYOUT
ESC. 1:75

LEGENDA

	ÁREA EXISTENTE
	ÁREA À SER CONSTRUÍDA



PROJETO DE AMPLIAÇÃO DA UNIDADE BÁSICA DE SAÚDE MUNICIPAL
RUA CAPITÃO VALÉRIO, 975, ENGENHO VELHO - RS.

- NOTAS
- O VALOR DAS COTAS PREVALECEM SOB A ESCALA DO DESENHO;
 - MEDIDAS EM METROS;
 - CONFERIR MEDIDAS IN LOCO;
 - NÃO SÃO PERMITIDAS ALTERAÇÕES NO PROJETO SEM O AVAIL DOS RESPONSÁVEIS TÉCNICOS PELO MESMO.

DATA	DESENHO	RESPONSÁVEL	FOLHA
AGOSTO/2023	ARQ. ARTHUR M.	DOMUS EA LTDA	
ESCALA	ETAPA	ART	02
1/75	APROVAÇÃO	12725016	
MATRÍCULA	SETOR/QUADRA/LOTE	TIPOLOGIA	015
10.508	NÃO SE APLICA	HOSPITALAR	

PLANTA BAIXA DE LAYOUT

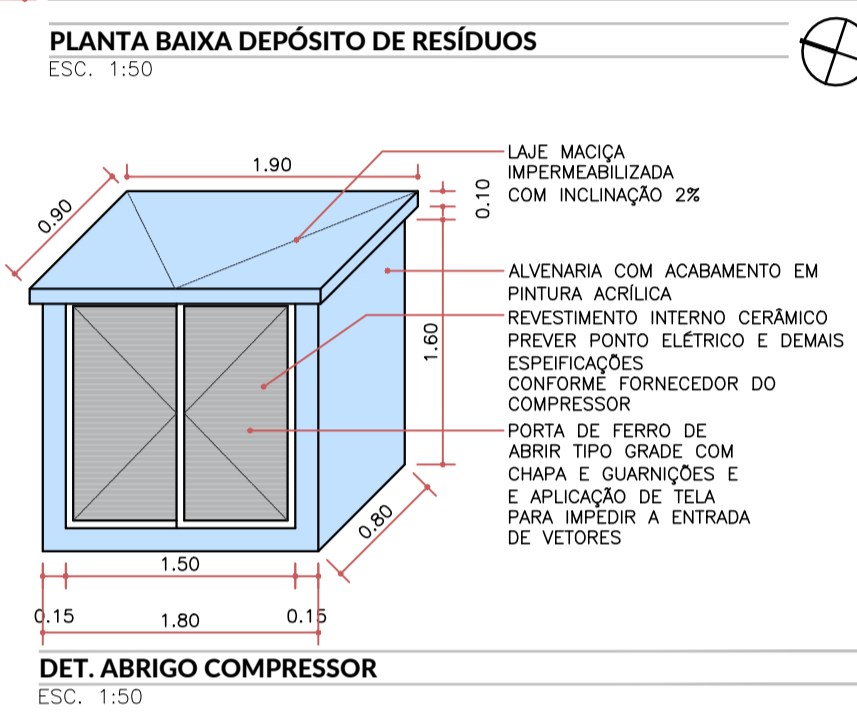
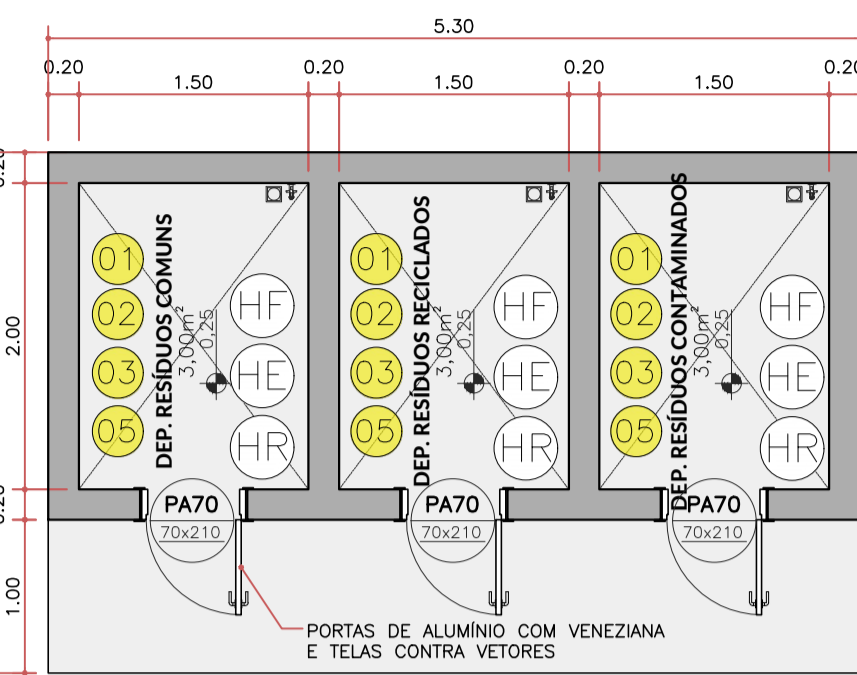
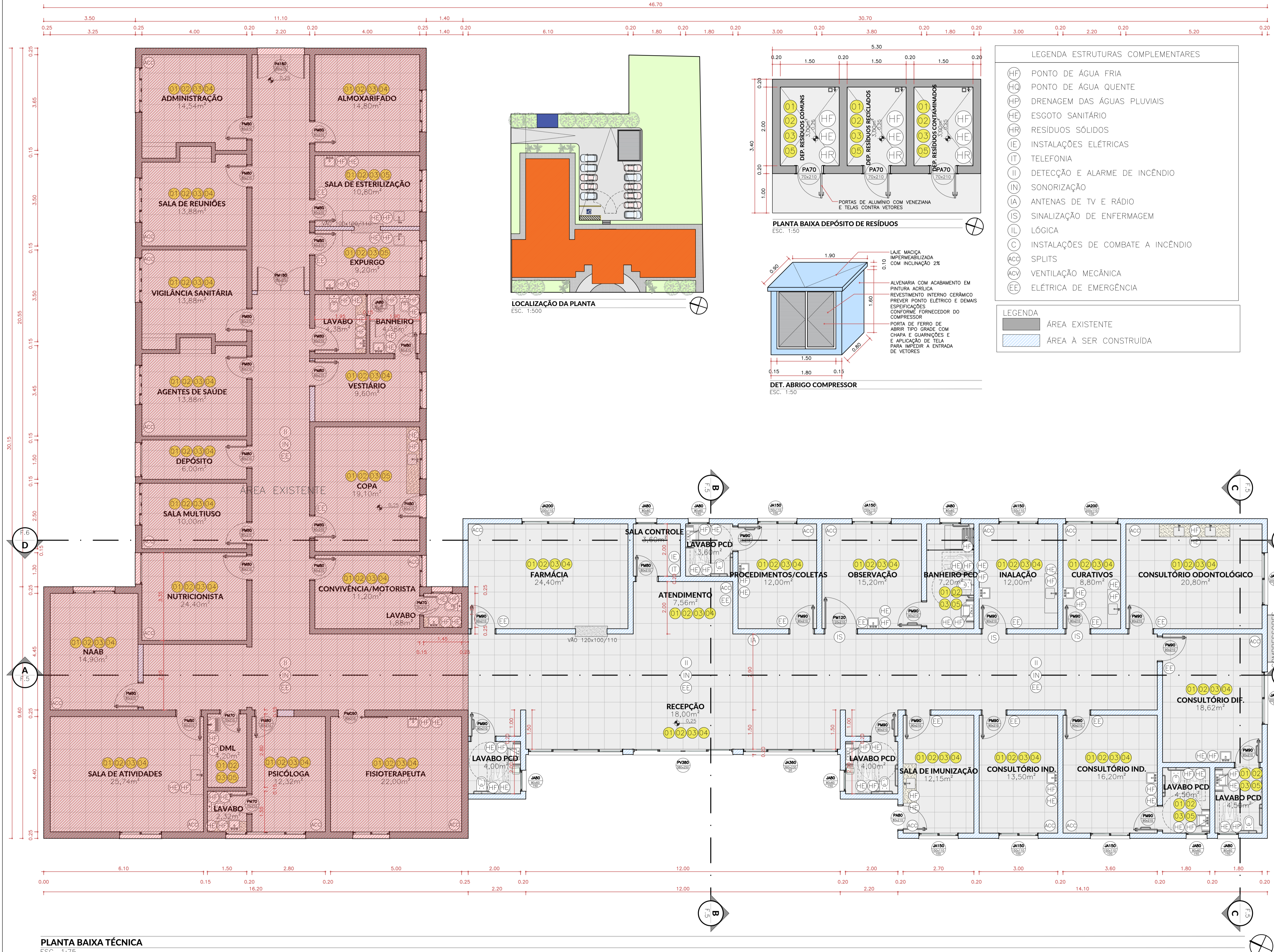
RESPONSÁVEL TÉCNICO: GUILHERME WANDSCHEER
Data: 22/08/2023 10:25:05 -0300
Verifique em https://validar.br.gov.br

DOMUS EA LTDA | ENG. CIVIL GUILHERME WANDSCHEER
CREA RS 248203
CONTRATANTE: DIEGO MARTINELLI BERGAMASCHI:99160463015

PREFEITURA MUNICIPAL DE ENGENHO VELHO
CNPJ 94.704.129/0003-24

TRABALHO DESENVOLVIDO POR:





LEGENDA ESTRUTURAS COMPLEMENTARES

- (HF) PONTO DE ÁGUA FRIA
- (HQ) PONTO DE ÁGUA QUENTE
- (HP) DRENAGEM DAS ÁGUAS PLUVIAIS
- (HE) ESGOTO SANITÁRIO
- (HR) RESÍDUOS SÓLIDOS
- (IE) INSTALAÇÕES ELÉTRICAS
- (IT) TELEFONIA
- (II) DETECÇÃO E ALARME DE INCÊNDIO
- (IN) SONORIZAÇÃO
- (IA) ANTENAS DE TV E RÁDIO
- (IS) SINALIZAÇÃO DE ENFERMAGEM
- (IL) LÓGICA
- (IC) INSTALAÇÕES DE COMBATE A INCÊNDIO
- (ACC) SPLITS
- (ACV) VENTILAÇÃO MECÂNICA
- (EE) ELÉTRICA DE EMERGÊNCIA

LEGENDA

- (Sombreado) ÁREA EXISTENTE
- (Azul) ÁREA A SER CONSTRUÍDA

LEGENDA MATERIAIS DE ACABAMENTO

- (01) PISO PORCELANATO (ABSORÇÃO <4%)
- (02) RODAPÉ EM PORCELANATO (ABSORÇÃO <4%)
- (03) FORRO DE GESSO COM PINTURA ACRÍLICA
- (04) PAREDES COM PINTURA ACRÍLICA
- (05) PAREDES COM REVESTIMENTO CERÂMICO (ABSORÇÃO <4%)

TABELA DE ESQUADRIAS

LEGENDA	ESPECIFICAÇÃO	TAMANHO	QTD.
JA80	JANELA MAXIM-AR DE ALUMÍNIO BRANCO COM VIDRO TIPO FANTASIA	80x60 /150	7
JA360	JANELA DE CORRER DE ALUMÍNIO BRANCO COM VIDRO TRANSPARENTE	360X230 /20	2
PV380	PORTA DE CORRER DE ALUMÍNIO BRANCO COM VIDRO TRANSPARENTE	380x250	1
JA150	JANELA DE CORRER DE ALUMÍNIO BRANCO COM VIDRO TRANSPARENTE COM TELA FIXA EXTERNA	150x110 /100	6
JA200	JANELA DE CORRER DE ALUMÍNIO BRANCO COM VIDRO TRANSPARENTE E COM TELA FIXA EXTERNA	200x110 /100	4
PM90	PORTA DE GIRO DE MADEIRA SEMI-ÓCA COM ACABAMENTO MELAMÍNICO BRANCO	90x210	15
PM80	PORTA DE GIRO DE MADEIRA SEMI-ÓCA COM ACABAMENTO MELAMÍNICO BRANCO	80x210	1
PM120	PORTA DE GIRO DE MADEIRA SEMI-ÓCA COM ACABAMENTO MELAMÍNICO BRANCO	120x210	1
PA80	PORTA DE GIRO DE ALUMÍNIO BRANCO SEM VIDRO E SEM VENEZIANA	80x210	1
PA70	PORTA DE GIRO DE ALUMÍNIO BRANCO SEM VIDRO E COM VENEZIANA	70x210	3
PV60	PORTA DE GIRO DE ALUMÍNIO BRANCO SEM VIDRO E COM VENEZIANA	60x90	1

Obs.: O ABRIGO DO COMPRESSOR SERÁ DOTADO DE GRADES DE FERRO COM TRANCAS EM CADEADO METÁLICO.

APROVADO PELA VIGILÂNCIA SANITÁRIA MUNICIPAL EM 30/05/2023 PELO PARECER N° 001/2023:

Documentado assinado digitalmente

MARCIO ROBERTO LORINI:0014 1299061

Assinado digitalmente por MARCIO ROBERTO LORINI:0014 1299061. Dados: 2023.05.30 15:56:30 -0300. Verifique em https://validar.sil.gov.br

PROJETO DE AMPLIAÇÃO DA UNIDADE BÁSICA DE SAÚDE MUNICIPAL
RUA CAPITÃO VALÉRIO, 975, ENGENHO VELHO - RS.

NOTAS

- O VALOR DAS COTAS PREVALECEM SOB A ESCALA DO DESENHO;
- MEDIDAS EM METROS;
- CONFIRMAR MEDIDAS IN LOCO;
- NÃO SÃO PERMITIDAS ALTERAÇÕES NO PROJETO SEM O AVAL DOS RESPONSÁVEIS TÉCNICOS PELO MESMO;
- AS INSTALAÇÕES MARCADAS NESTA PLANTA SÃO APENAS UM PARÂMETRO PARA A ELABORAÇÃO DOS PROJETOS COMPLEMENTARES. SEU OBJETIVO PRINCIPAL É ATENDER À RDC Nº 0003/2013.

DATA	DESENHO	RESPONSÁVEL	FOLHA
AGOSTO/2023	ARQ. ARTHUR M.	DOMUS EA LTDA	
ESCALA	ETAPA	ART	03
INDICADA	APROVAÇÃO	12725016	
MATRÍCULA	SETOR/QUADRA/LOTE	TIPOLOGIA	015
10.508	NÃO SE APLICA	HOSPITALAR	

PLANTA BAIXA TÉCNICA

RESPONSÁVEL TÉCNICO: **GUILLERMO WANDSCHEER**

DOMUS EA LTDA | ENG. CIVIL GUILLERMO WANDSCHEER
CREA RS 248203

CONTRATANTE: **DIEGO MARTINELLI BERGAMASCHI:9916 0463015**

Assinado digitalmente por DIEGO MARTINELLI BERGAMASCHI:9916 0463015. Dados: 2023.05.30 15:56:30 -0300. Verifique em https://validar.sil.gov.br

PREFEITURA MUNICIPAL DE ENGENHO VELHO
CNPJ 94.704.129/0003-24

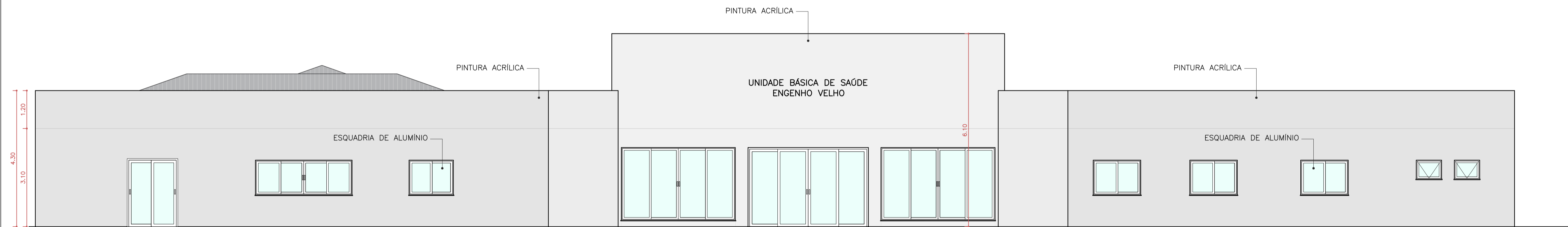
TRABALHO DESENVOLVIDO POR:

PLANTA BAIXA TÉCNICA
ESC. 1:75

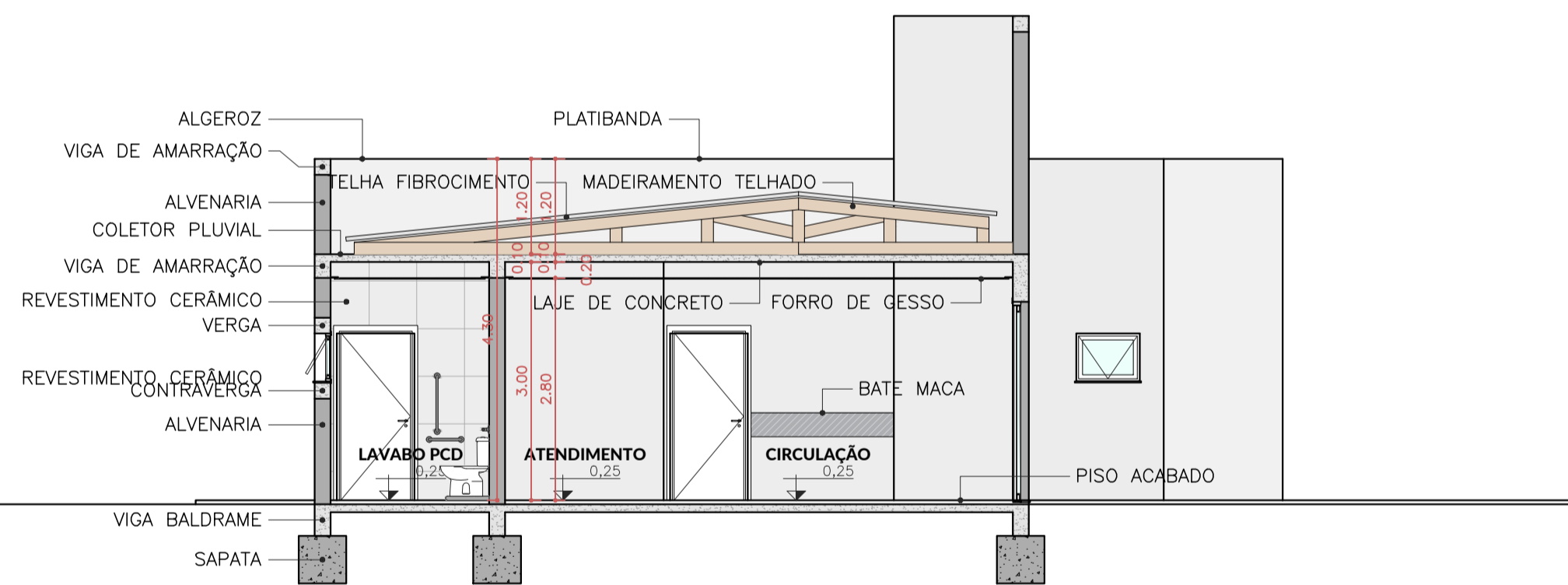




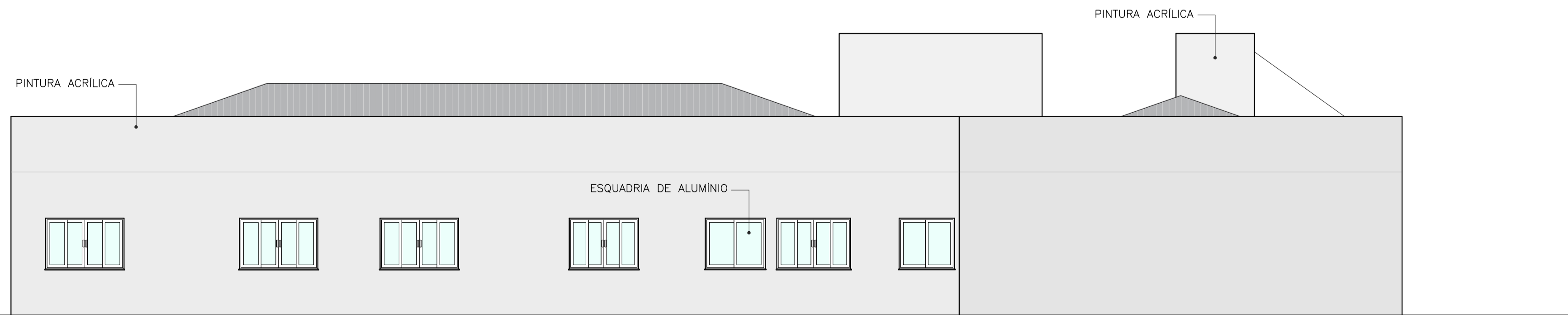
CORTE AA'
ESC. 1:100



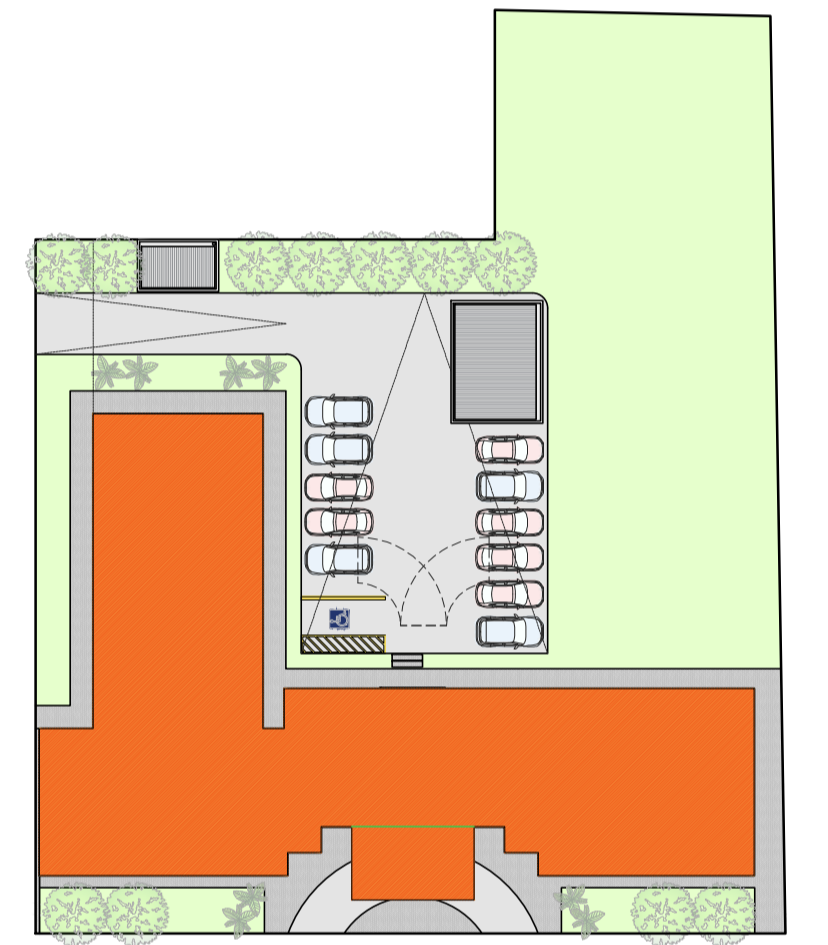
FACHADA LESTE
ESC. 1:100



CORTE BB'
ESC. 1:100



FACHADA NORTE
ESC. 1:100



LOCALIZAÇÃO DA PLANTA
ESC. 1:500

APROVADO PELA VIGILÂNCIA SANITÁRIA MUNICIPAL
EM 30/05/2023 PELO PARECER N° 001/2023:

Documento assinado digitalmente
MARCIO ROBERTO LORINI:001
41299061
Assinado digitalmente por MARCIO ROBERTO LORINI:00141299061
Data: 24/06/2023 07:56:30-0300
Verifique em <https://validar.rj.gov.br>

PROJETO DE AMPLIAÇÃO DA UNIDADE BÁSICA DE SAÚDE MUNICIPAL
RUA CAPITÃO VALÉRIO, 975, ENGENHO VELHO - RS.

- NOTAS**
- O VALOR DAS COTAS PREVALECEM SOB A ESCALA DO DESENHO;
 - MEDIDAS EM METROS;
 - CONFERRIR MEDIDAS IN LOCO;
 - NÃO SÃO PERMITIDAS ALTERAÇÕES NO PROJETO SEM O AVAL DOS RESPONSÁVEIS TÉCNICOS PELO MESMO;

DATA	DESENHO	RESPONSÁVEL	FOLHA
AGOSTO/2023	ARQ. ARTHUR M.	DOMUS EA LTDA	
ESCALA	ETAPA	ART	04
1/75	APROVAÇÃO	12725016	
MATRÍCULA	SETOR/QUADRA/LOTE	TIPOLOGIA	015
10.508	NÃO SE APLICA	HOSPITALAR	

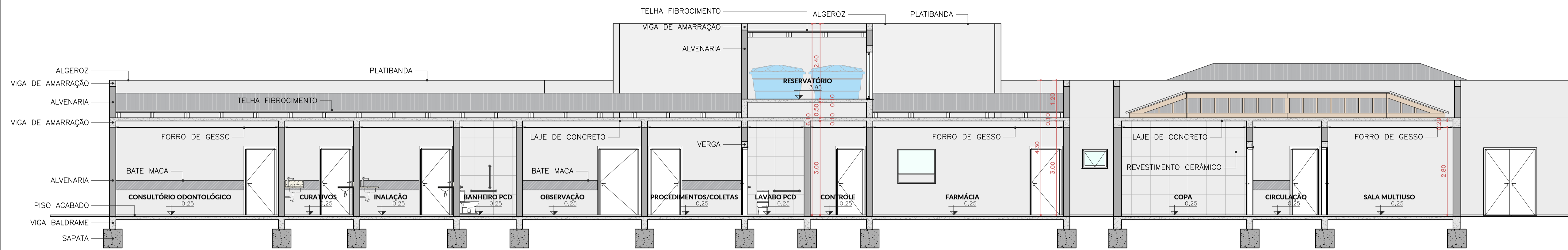
CORTES E FACHADAS

Documento assinado digitalmente
GUILHERME WANDSCHEER
Data: 22/06/2023 17:25:05-0300
Verifique em <https://validar.rj.gov.br>

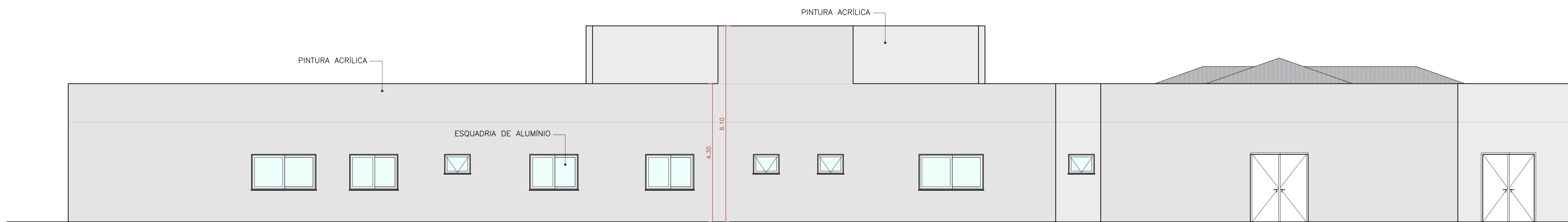
DOMUS EA LTDA | ENG. CIVIL GUILHERME WANDSCHEER
CREA RS 248203 **DIEGO MARTINELLI**
CONTRATANTE **BERGAMASCHI:991604-63015**
Assinado digitalmente por DIEGO MARTINELLI
Data: 22/06/2023 17:25:05-0300
Verifique em <https://validar.rj.gov.br>

PREFEITURA MUNICIPAL DE ENGENHO VELHO
CNPJ: 04.704.129/0001-24
ZELOCIR TABALDI
VIGILÂNCIA SANITÁRIA MUNICIPAL

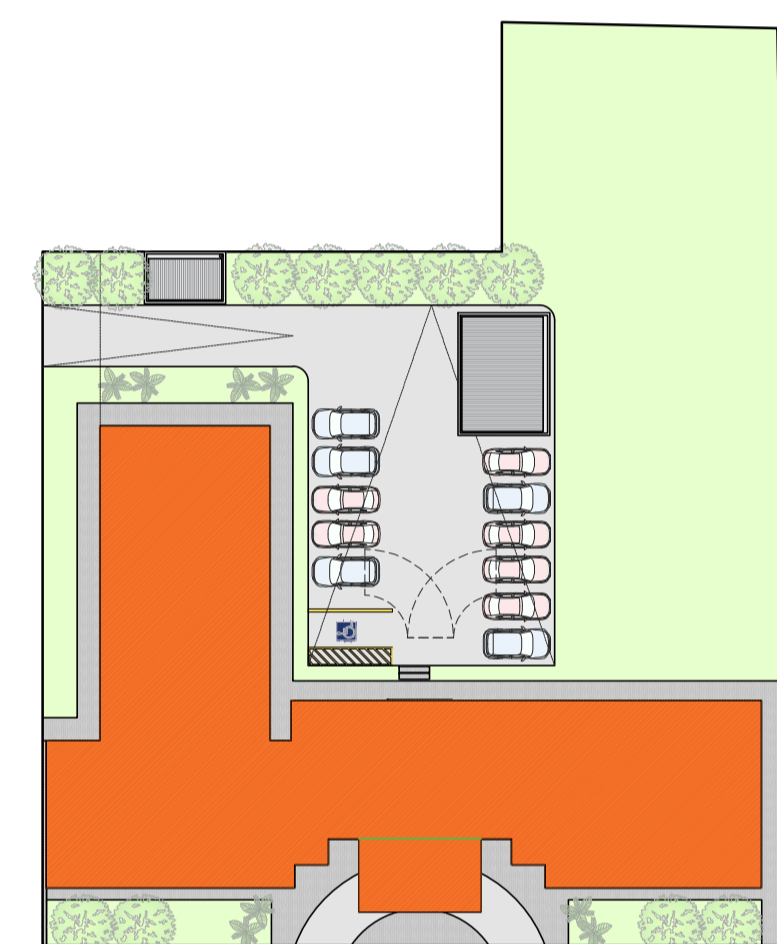
TRABALHO DESENVOLVIDO POR:



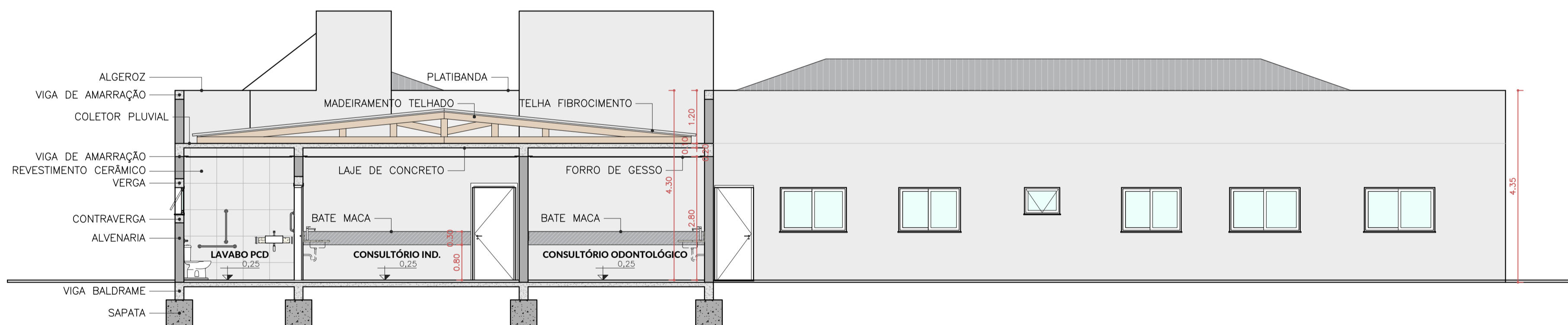
CORTE DD'
ESC. 1:100



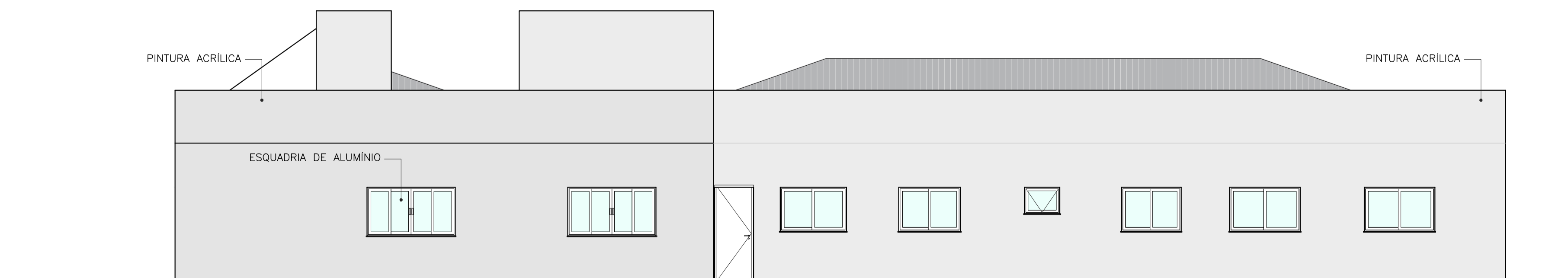
FACHADA OESTE
ESC. 1:100



ESC. 1:500



CORTE CC'
ESC. 1:100



FACHADA SUL
ESC. 1:100

APROVADO PELA VIGILÂNCIA SANITÁRIA MUNICIPAL EM 30/05/2023 PELO PARECER N° 001/2023:

Assinado digitalmente por MARCIO ROBERTO LORINI 00141299061
MBC-04381-CACD-BRASIL-CIS-10707695500112-04-Documento de Assinatura Federal do Brasil - PERS. CJU - CPF nº 00141299061
MARCIO ROBERTO LORINI 00141299061
CPF: 00141299061
Data: 2023.05.30 15:23:58 -0300
Forma PDF Reader Versão: 12.0.1

Documento assinado digitalmente
ZENDICR TABALDI
Data: 20/08/2023 07:56:39 -0300
Verifique em <https://validar.it.gov.br>

MARCIO ROBERTO LORINI:00141299061

PROJETO DE AMPLIAÇÃO DA UNIDADE BÁSICA DE SAÚDE MUNICIPAL
RUA CAPITÃO VALÉRIO, 975, ENGENHO VELHO - RS.

- NOTAS**
- O VALOR DAS COTAS PREVALECEM SOB A ESCALA DO DESENHO;
 - MEDIDAS EM METROS;
 - CONFIRMAR MEDIDAS IN LOCO;
 - NÃO SÃO PERMITIDAS ALTERAÇÕES NO PROJETO SEM O AVAL DOS RESPONSÁVEIS TÉCNICOS PELO MESMO;

DATA	DESENHO	RESPONSÁVEL	FOLHA
AGOSTO/2023	ARQ. ARTHUR M.	DOMUS EA LTDA	
ESCALA	ETAPA	ART	05
1/75	APROVAÇÃO	12725016	015
MATRÍCULA	SETOR/QUADRA/LOTE	TIPOLOGIA	
10.508	NÃO SE APLICA	HOSPITALAR	

CORTES E FACHADAS

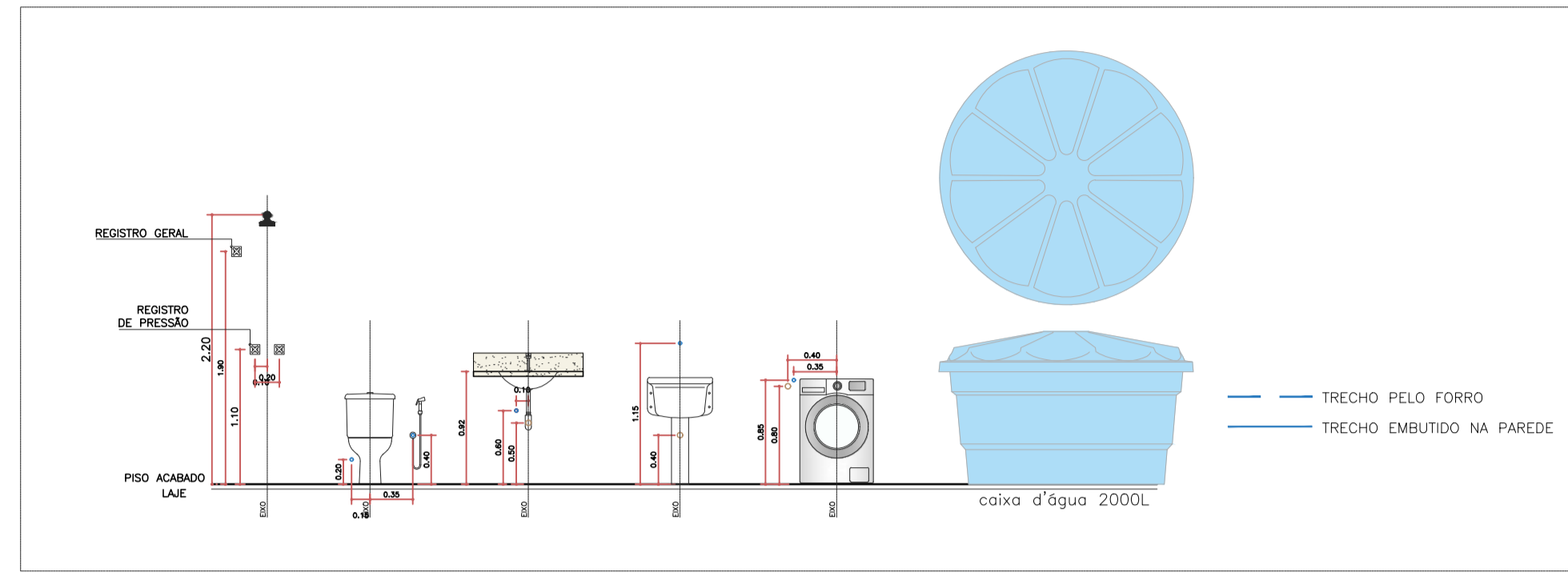
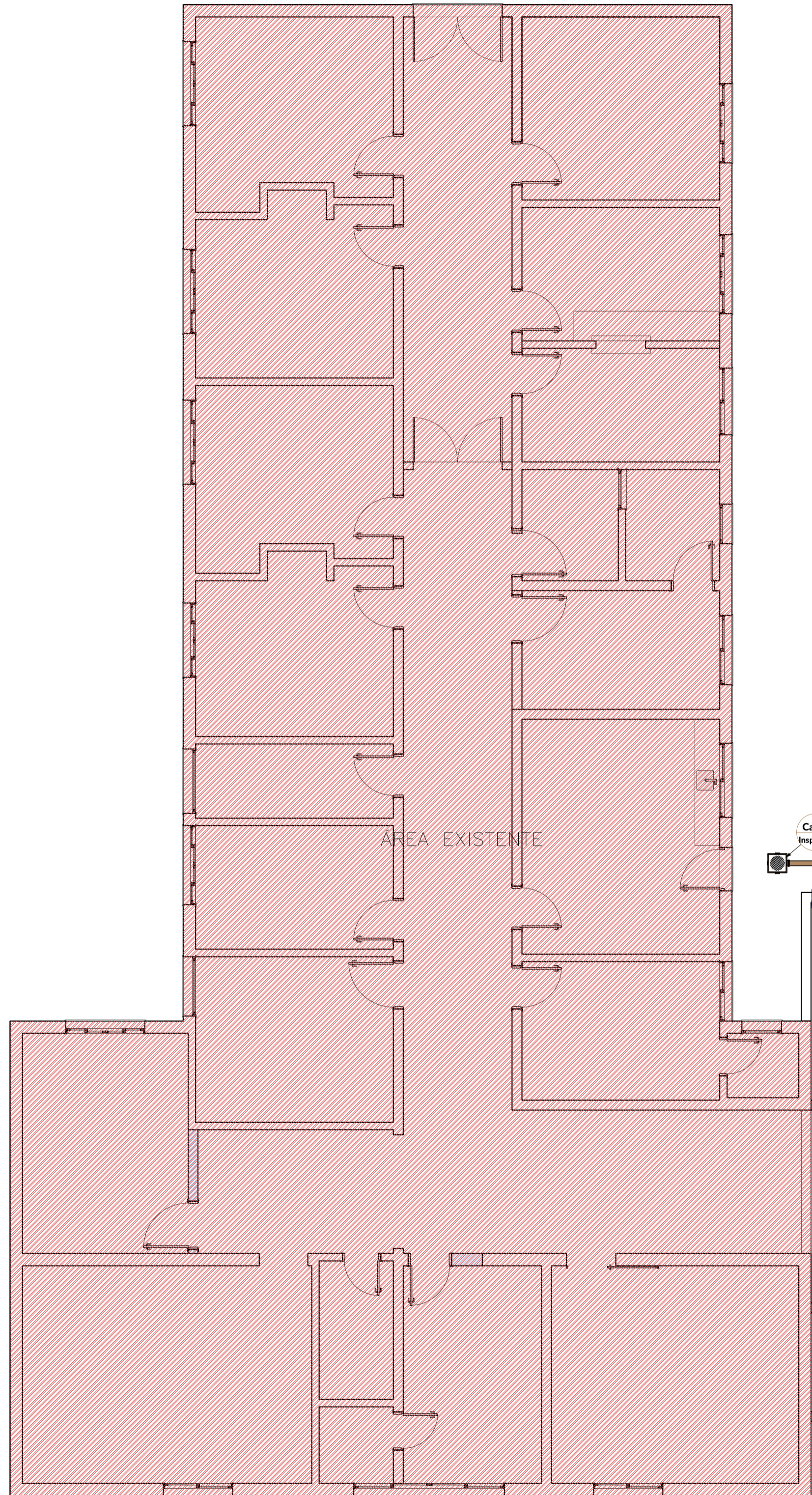
Responsável Técnico: **GUILHERME WANDSCHEER**
Data: 22/08/2023 12:25:08 -0300
Verifique em <https://validar.it.gov.br>

DOMUS EA LTDA | ENG. CIVIL GUILHERME WANDSCHEER
CREA RS 248203
CONTRATANTE: **DIEGO MARTINELLI BERGAMASCHI**
BERGAMASCHI:9916040
3015

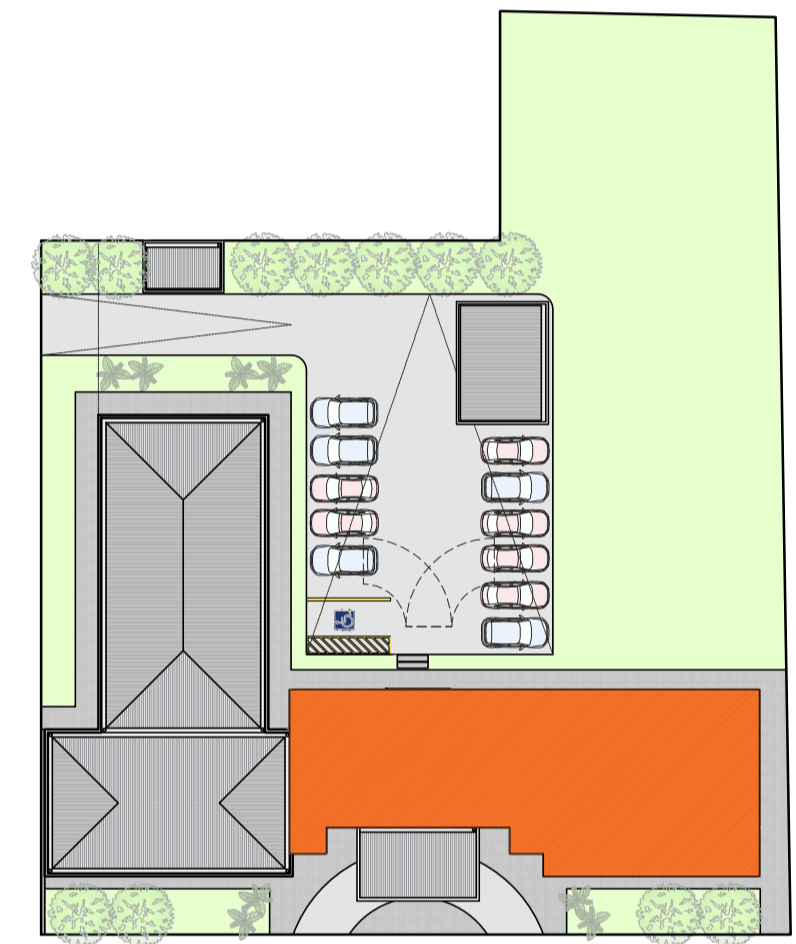
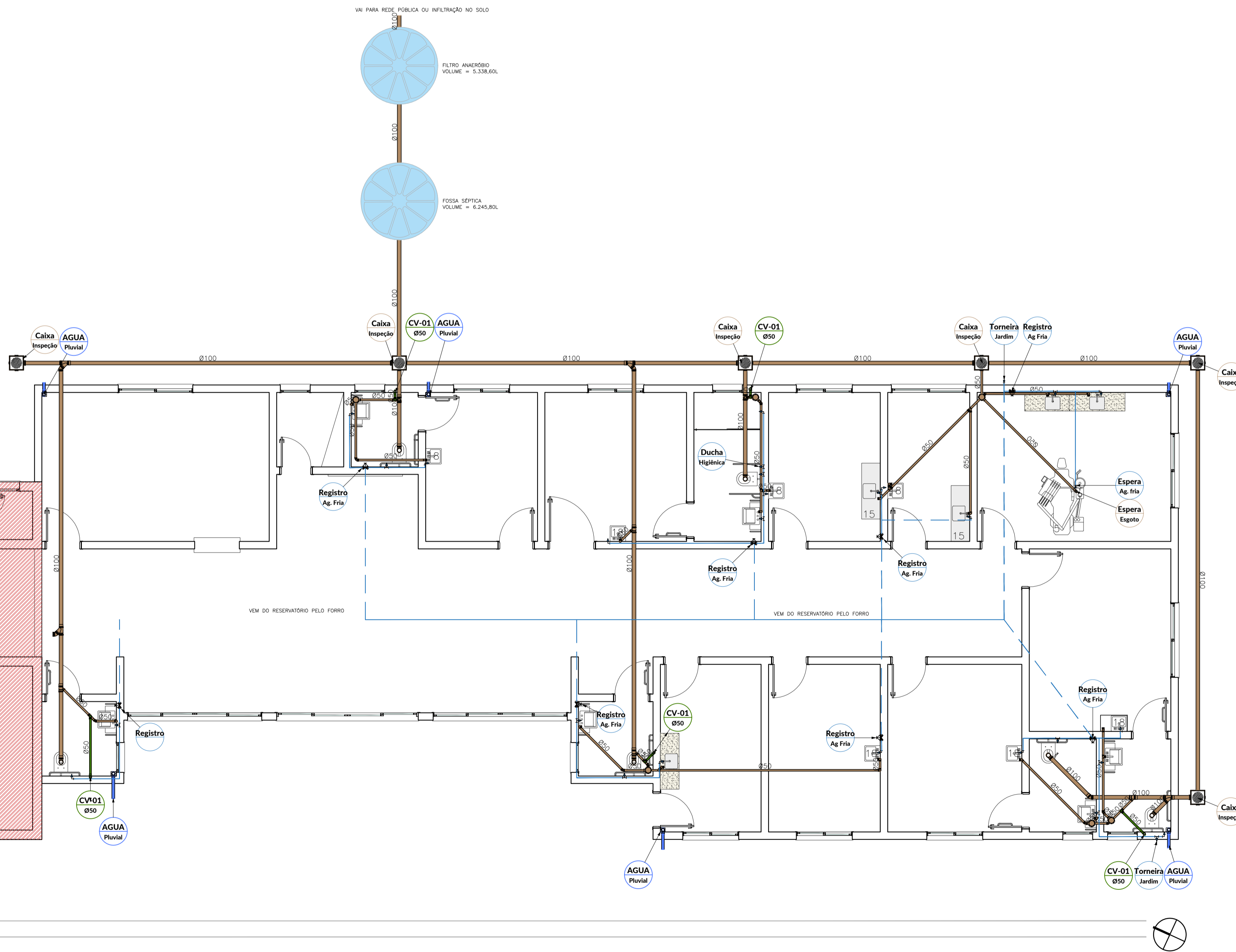
PREFEITURA MUNICIPAL DE ENGENHO VELHO
CNPJ: 94.704.129/0001-24

TRABALHO DESENVOLVIDO POR:





DETALHAMENTO PONTOS HIDROSSANITÁRIOS
ESC. 1:50



LOCALIZAÇÃO DA PLANTA
ESC. 1:500

APROVADO PELA VIGILÂNCIA SANITÁRIA MUNICIPAL
EM 30/05/2023 PELO PARECER N° 001/2023:

Documento assinado digitalmente
ZENOIR TABADI
Data: 24/08/2023 08:01:16-0300
Verifique em https://validar.digov.br

MARCIO ROBERTO LORINI:00141299061

PROJETO DE AMPLIAÇÃO DA UNIDADE BÁSICA DE SAÚDE MUNICIPAL
RUA CAPITÃO VALÉRIO, 975, ENGENHO VELHO - RS.

- NOTAS
- O VALOR DAS COTAS PREVALECEM SOB A ESCALA DO DESENHO;
 - MEDIDAS EM METROS;
 - CONFIRMAR MEDIDAS IN LOCO;
 - NÃO SÃO PERMITIDAS ALTERAÇÕES NO PROJETO SEM O AVAL DOS RESPONSÁVEIS TÉCNICOS PELO MESMO;

DATA	DESENHO	RESPONSÁVEL	FOLHA
AGOSTO/2023	ARQ. ARTHUR M.	DOMUS EA LTDA	
ESCALA	ETAPA	ART	06 / 015
1/75	APROVAÇÃO	12725016	
MATRÍCULA	SETOR/QUADRA/LOTE	TIPOLOGIA	
10.508	NÃO SE APLICA	HOSPITALAR	

PROJETO HIDROSSANITÁRIO

Documento assinado digitalmente
RESPONSÁVEL TÉCNICO: GUILHERME WANDSCHEER
Data: 22/08/2023 10:27:27-0300
Verifique em https://validar.digov.br

DOMUS EA LTDA | ENG. CIVIL GUILHERME WANDSCHEER
CREA RS 248203

CONTRATANTE: DIEGO MARTINELLI BERGAMASCHI:99160463015

PREFEITURA MUNICIPAL DE ENGENHO VELHO
CNPJ 04.704.129/0003-04

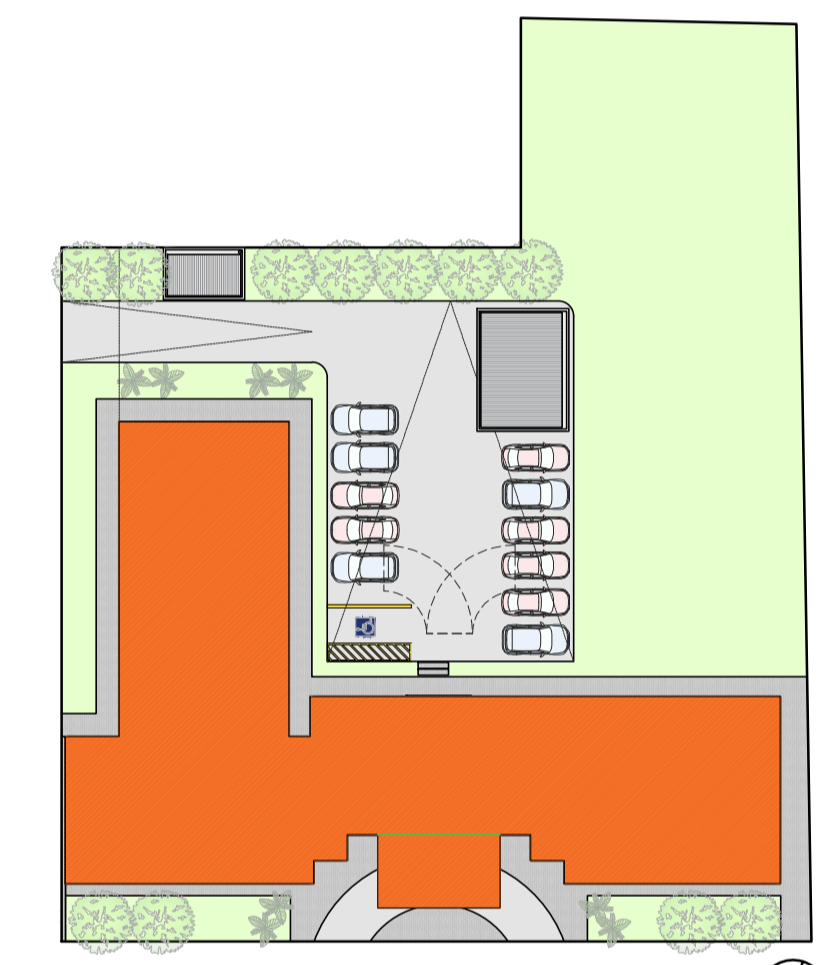
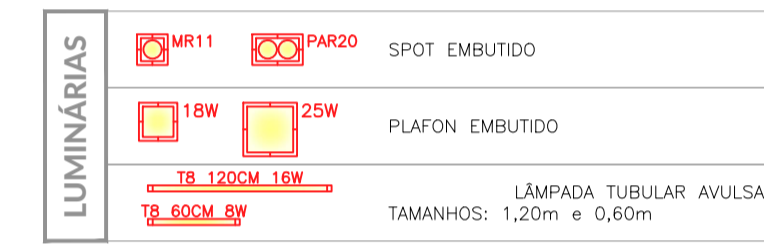
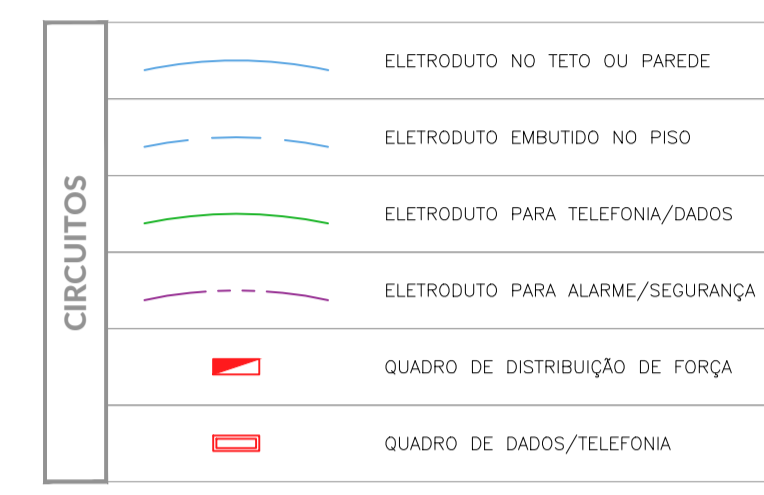
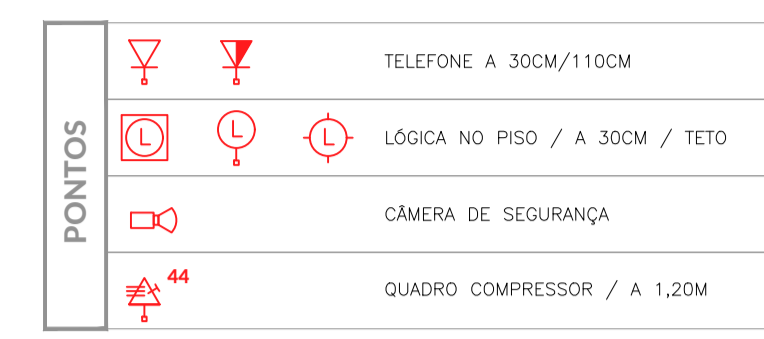
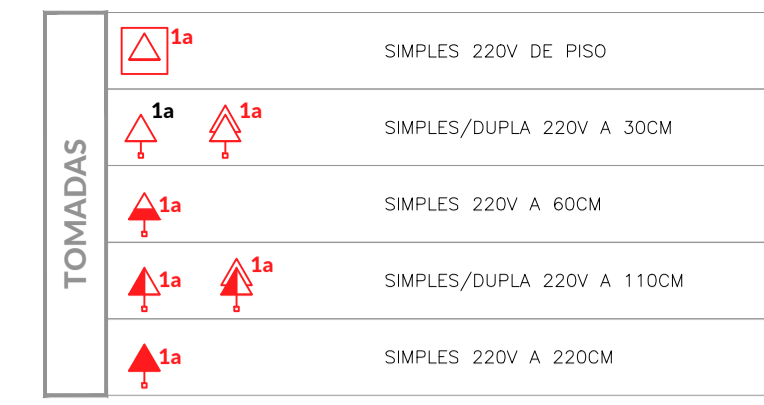
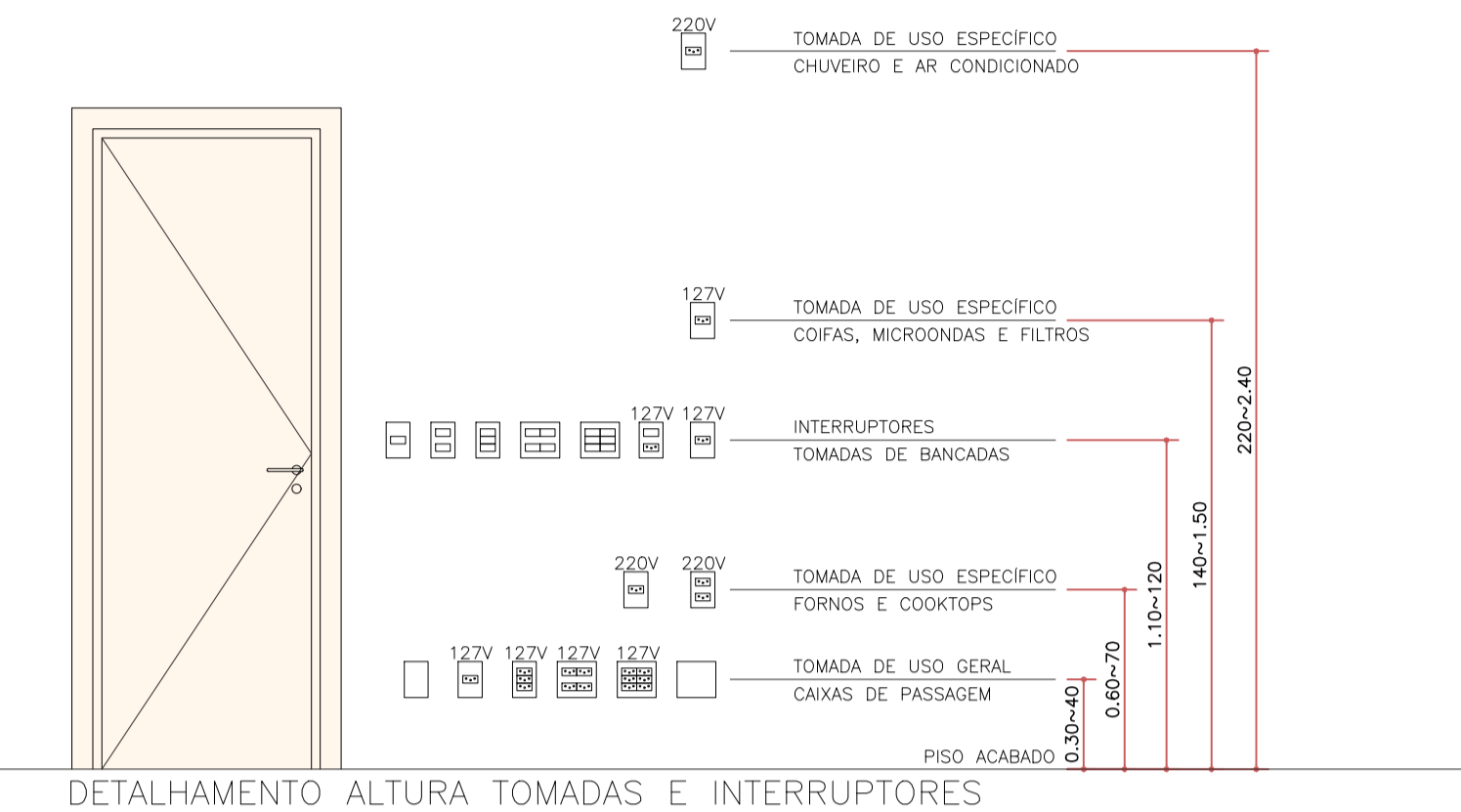
TRABALHO DESENVOLVIDO POR:

PROJETO HIDROSSANITÁRIO
ESC. 1:75



QUADRO DE CARGAS

CIRCUITO (N°)	ILUMINAÇÃO (W)	TOMADAS (W)					POT. TOTAL (W)	FIAÇÃO (mm ²)	DISJ. (A)	DESCRIÇÃO
1 (CD1)	14	100	400	750	1.600	3.900	1.400	2,5	20,0	ILUMINAÇÃO RECEPÇÃO/CIRCULAÇÃO/LAVABOS PCD
2 (CD1)	08					800	1,5	15,0	ILUMINAÇÃO FACHADA	
3 (CD1)	02					200	1,5	15,0	ILUMINAÇÃO FARMÁCIA	
4 (CD1)	01					100	1,5	15,0	ILUMINAÇÃO SALA DE CONTROLE	
5 (CD2)	02					200	1,5	15,0	ILUMINAÇÃO SALA DE PROCEDIMENTOS/LAVABO	
6 (CD2)	02					200	1,5	15,0	ILUMINAÇÃO SALA OBSERVAÇÃO/BANHEIRO	
7 (CD1)	01					100	1,5	15,0	ILUMINAÇÃO SALA DE INALAÇÃO	
8 (CD1)	01					100	1,5	15,0	ILUMINAÇÃO SALA CURATIVOS	
9 (CD1)	01					100	1,5	15,0	ILUMINAÇÃO CONSULTÓRIO ODONTOLÓGICO	
10 (CD1)	02					200	1,5	15,0	ILUMINAÇÃO CONSULTÓRIO IND. 001/LAVABO	
11 (CD1)	02					200	1,5	15,0	ILUMINAÇÃO CONSULTÓRIO IND. 002/LAVABO	
12 (CD1)	01					100	1,5	15,0	ILUMINAÇÃO CONSULTÓRIO IND. 003	
13 (CD1)	01					100	1,5	15,0	ILUMINAÇÃO SALA DE VACINAS	
14 (CD2)						1.200	2,5	20,0	TOMADAS RECEPÇÃO/SALA DE CONTROLE	
15 (CD2)						900	2,5	20,0	TOMADAS FARMÁCIA	
16 (CD2)						800	2,5	20,0	TOMADAS SALA DE PROCEDIMENTOS/LAVABO	
17 (CD2)				01		4.500	2,5	20,0	TOMADA LAVABO	
18 (CD2)						1.000	2,5	20,0	TOMADAS SALA DE OBSERVAÇÃO	
19 (CD2)					01	4.500	2,5	20,0	TOMADA BANHEIRO SALA DE OBSERVAÇÃO	
20 (CD2)						7.500	6,0	40,0	TOMADA CHUVEIRO BANHEIRO SALA DE OBSERVAÇÃO	
21 (CD2)				01		700	2,5	20,0	TOMADAS SALA DE INALAÇÃO	
22 (CD2)						500	2,5	15,0	TOMADAS SALA DE CURATIVOS	
23 (CD2)						1.000	2,5	20,0	TOMADAS CONSULTÓRIO ODONTOLÓGICO	
24 (CD2)				01		1.600	4	25,0	TOMADA AUTOCLAVE CONSULTÓRIO ODONTOLÓGICO	
25 (CD2)				01		1.600	2,5	25,0	TOMADA CADEIRA ODONTOLÓGICA 001	
26 (CD2)				01		1.600	2,5	25,0	TOMADA CADEIRA ODONTOLÓGICA 002	
27 (CD2)				09		900	2,5	20,0	TOMADAS CONSULTÓRIO IND. 001	
28 (CD2)				01		1.600	2,5	25,0	TOMADA CADEIRA CONSULTÓRIO IND. 001	
29 (CD2)					01	4.500	2,5	29,0	TOMADA LAVABO CONSULTÓRIO IND. 001	
30 (CD2)				06		600	2,5	20,0	TOMADAS CONSULTÓRIO IND. 002	
31 (CD2)					01	4.500	2,5	29,0	TOMADA LAVABO CONSULTÓRIO IND. 002	
32 (CD2)				06		600	2,5	20,0	TOMADAS CONSULTÓRIO IND. 003	
33 (CD2)				07		700	2,5	20,0	TOMADAS SALA DE VACINAS	
34 (CD1)				01		1.600	2,5	25,0	AR CONDICIONADO RECEPÇÃO	
35 (CD1)				01		1.600	2,5	25,0	AR CONDICIONADO FARMÁCIA	
36 (CD1)				01		1.600	2,5	25,0	AR CONDICIONADO SALA DE PROCEDIMENTOS	
37 (CD1)				01		1.600	2,5	25,0	AR CONDICIONADO SALA DE OBSERVAÇÃO	
38 (CD1)				01		1.600	2,5	25,0	AR CONDICIONADO INALAÇÃO	
39 (CD1)				01		1.600	2,5	25,0	AR CONDICIONADO CONSULTÓRIO ODONTOLÓGICO	
40 (CD1)				01		1.600	2,5	25,0	AR CONDICIONADO CONSULTÓRIO IND. 001	
41 (CD1)				01		1.600	2,5	25,0	AR CONDICIONADO CONSULTÓRIO IND. 002	
42 (CD1)				01		1.600	2,5	25,0	AR CONDICIONADO CONSULTÓRIO IND. 003	
43 (CD1)				01		1.600	2,5	25,0	AR CONDICIONADO SALA DE VACINAS	
44 (CD1)					01	3.900	6,0	25,0	QUADRO COMPRESSOR	
45 (CD1)					01	5.500	6,0	25,0	AQUECEDOR ELÉTRICO	
TOTAL	38	89	00	00	14	01	04	01	01	68.500W



APROVADO PELA VIGILÂNCIA SANITÁRIA MUNICIPAL EM 30/05/2023 PELO PARECER N° 001/2023:

Documento assinado digitalmente

MARCIO ROBERTO LORINI:0014 12990014

Assinado digitalmente por MARCIO ROBERTO LORINI:0014 12990014

1070786500162 - O4-Secretaria de Saúde-Função de Responsável Técnico - O4 - O4

RFB e CPF: A3 - O4-EM-BRANCO - O4 - O4

12/08/2019 10:09:01

12/08/2019 10:09:01

12/08/2019 10:09:01

12/08/2019 10:09:01

12/08/2019 10:09:01

12/08/2019 10:09:01

PROJETO DE AMPLIAÇÃO DA UNIDADE BÁSICA DE SAÚDE MUNICIPAL

RUA CAPITÃO VALÉRIO, 975. ENGENHO VELHO - RS.

NOTAS

- O VALOR DAS COTAS PREVALECEM SOB A ESCALA DO DESENHO;
- MEDIDAS EM METROS;
- CONFIRMAR MEDIDAS IN LOCO;
- NÃO SÃO PERMITIDAS ALTERAÇÕES NO PROJETO SEM O AVAL DOS RESPONSÁVEIS TÉCNICOS PELO MESMO;

DATA	DESENHO	RESPONSÁVEL	FOLHA
AGOSTO/2023	ARQ. ARTHUR M.	DOMUS EA LTDA	
ESCALA	ETAPA	ART	
1/75	APROVAÇÃO	12725016	07
MATRÍCULA	SETOR/QUADRA/LOTE	TIPOLOGIA	
10.508	NÃO SE APLICA	HOSPITALAR	015

PROJETO ELÉTRICO

Documento assinado digitalmente

RESPONSÁVEL TÉCNICO **GUILLERME WANDSCHEER**

Assinado digitalmente por DIEGO MARTINELLI BERGAMASCHI:99160463

12/08/2023 09:27:17:0300

12/08/2023 09:27:17:0300

12/08/2023 09:27:17:0300

12/08/2023 09:27:17:0300

12/08/2023 09:27:17:0300

12/08/2023 09:27:17:0300

12/08/2023 09:27:17:0300

DOMUS EA LTDA | ENG. CIVIL GUILLERME WANDSCHEER

CREA RS 248203

CONTRATANTE **DIEGO MARTINELLI BERGAMASCHI:99160463 015**

Assinado digitalmente por DIEGO MARTINELLI BERGAMASCHI:99160463

12/08/2023 09:27:17:0300

12/08/2023 09:27:17:0300

12/08/2023 09:27:17:0300

12/08/2023 09:27:17:0300

12/08/2023 09:27:17:0300

12/08/2023 09:27:17:0300

PREFEITURA MUNICIPAL DE ENGENHO VELHO

CNPJ 94.704.129/0003-24

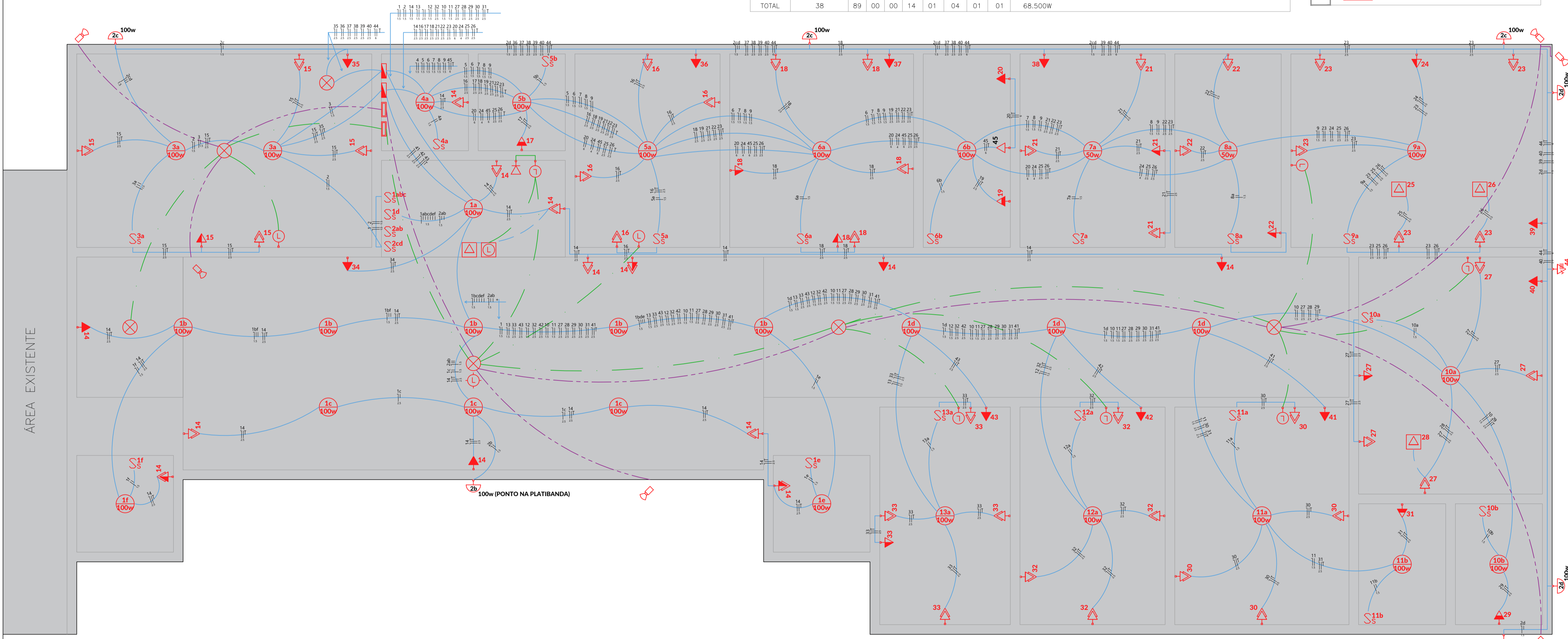
TRABALHO DESENVOLVIDO POR:

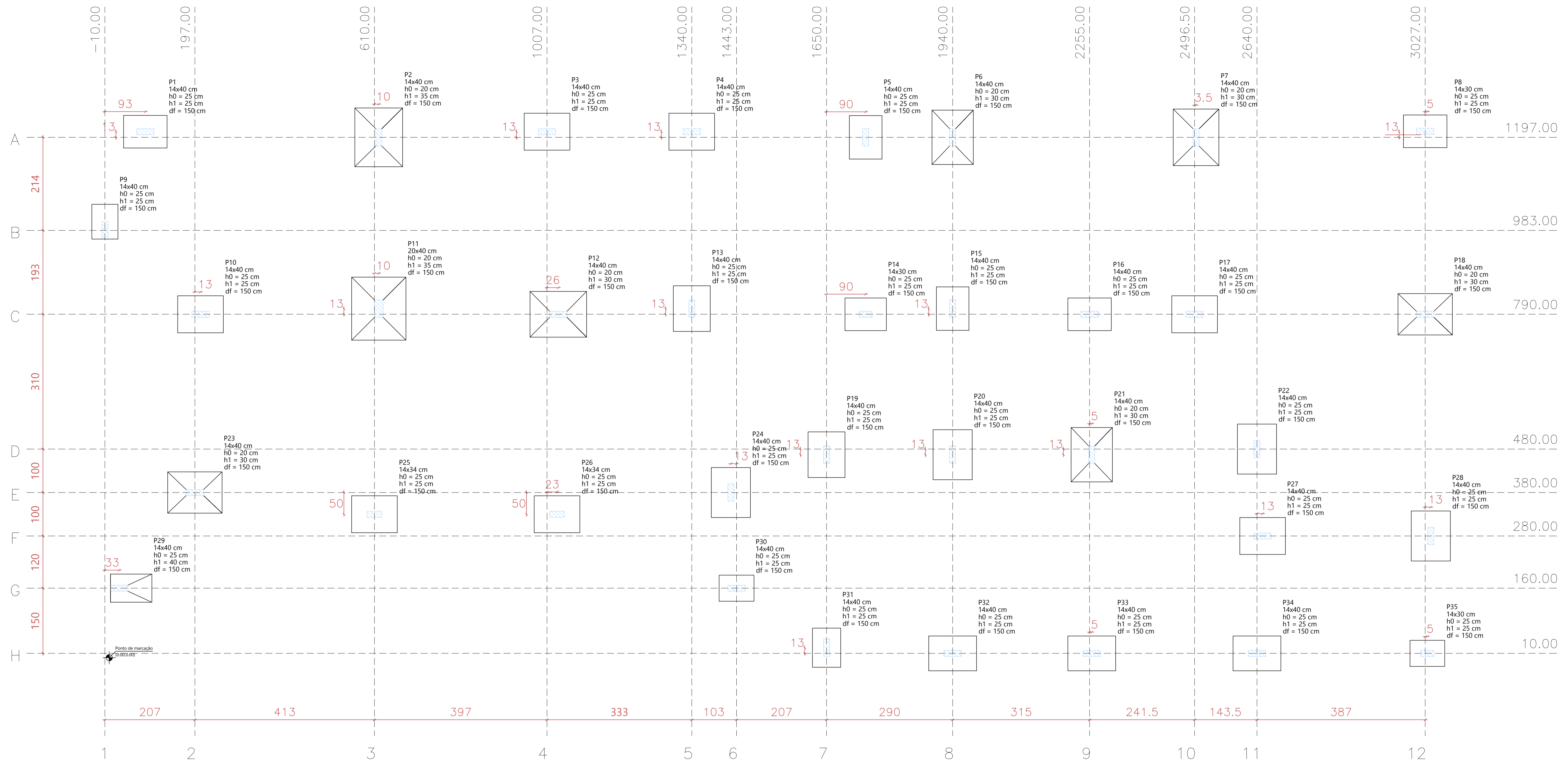
DOMUS
ENGENHARIA E ARQUITETURA

@domus_ea
ea.domus@gmail.com

PLANTA TÉRREO

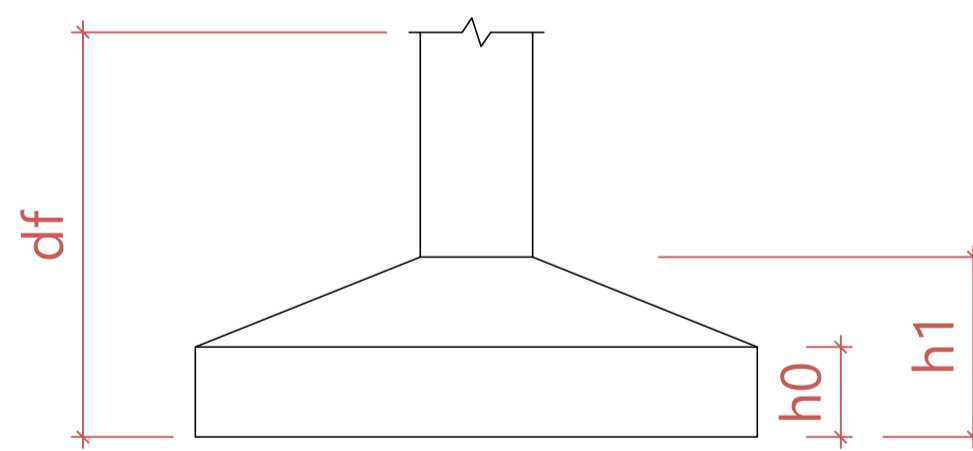
ESC. 1:50





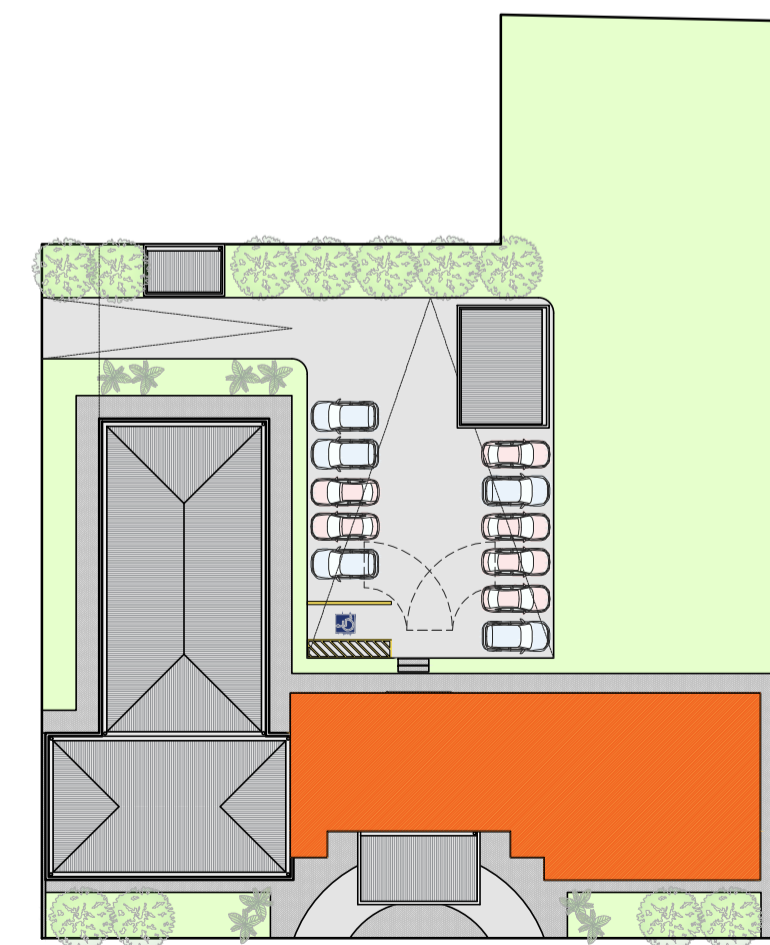
PLANTA DE LOCAÇÃO

Nome	PILAR			FUNDAÇÃO				Locação no eixo X		Locação no eixo Y		
	Seção (cm)	X (cm)	Y (cm)	Lado B (cm)	Lado H (cm)	h0/ha (cm)	h1/hb (cm)	df (cm)	Coordenadas (cm)	Nome	Coordenadas (cm)	Nome
P1	14x40	83.00	1210.00	75	100	25	25	150	-10.00	P9	1210.00	P1, P3, P4, P8
P2	14x40	620.00	1197.00	110	135	20	35	150	23.00	P29	1197.00	P2, P5, P6, P7
P3	14x40	1007.00	1210.00	85	105	25	25	150	83.00	P1	983.00	P9
P4	14x40	1340.00	1210.00	85	105	25	25	150	197.00	P23	803.00	P11, P13, P15
P5	14x40	1740.00	1197.00	75	100	25	25	150	210.00	P10	790.00	P10, P12, P14, P16, P17, P18
P6	14x40	1940.00	1197.00	95	125	20	30	150	610.00	P25	480.00	P22
P7	14x40	2500.00	1197.00	105	130	20	30	150	620.00	P2, P11	467.00	P19, P20, P21
P8	14x40	3032.00	1210.00	75	95	25	25	150	1007.00	P3	380.00	P23, P24
P9	14x40	-10.00	983.00	60	80	25	25	150	1030.00	P26	330.00	P25, P26
P10	14x40	210.00	790.00	85	105	25	25	150	1033.00	P12	280.00	P27, P28
P11	20x40	620.00	803.00	125	145	20	35	150	1340.00	P4, P13	160.00	P29, P30
P12	14x40	1033.00	790.00	105	130	20	30	150	1430.00	P24	23.00	P31
P13	14x40	1340.00	803.00	85	105	25	25	150	1443.00	P30	10.00	P32, P33, P34, P35
P14	14x30	1740.00	790.00	75	95	25	25	150	1650.00	P19, P31		
P15	14x40	1940.00	803.00	75	100	25	25	150	1740.00	P5, P14		
P16	14x40	2255.00	790.00	75	100	25	25	150	1940.00	P6, P15, P20, P32		
P17	14x40	2496.50	790.00	85	105	25	25	150	2255.00	P16		
P18	14x40	3027.00	790.00	95	125	20	30	150	2260.00	P21, P33		
P19	14x40	1650.00	467.00	85	105	25	25	150	2496.50	P17		
P20	14x40	1940.00	467.00	90	115	25	25	150	2500.00	P7		
P21	14x40	2260.00	467.00	95	125	20	30	150	2640.00	P22, P34		
P22	14x40	2640.00	480.00	90	115	25	25	150	2653.00	P27		
P23	14x40	197.00	380.00	95	125	20	30	150	3027.00	P18		
P24	14x40	1430.00	380.00	90	115	25	25	150	3032.00	P8, P35		
P25	14x34	610.00	330.00	85	105	25	25	150	3040.00	P28		
P26	14x34	1030.00	330.00	85	105	25	25	150				
P27	14x40	2653.00	280.00	85	105	25	25	150				
P28	14x40	3040.00	280.00	90	115	25	25	150				
P29	14x40	23.00	160.00	95	65	25	40	150				
P30	14x40	1443.00	160.00	60	80	25	25	150				
P31	14x40	1650.00	23.00	65	90	25	25	150				
P32	14x40	1940.00	10.00	80	110	25	25	150				
P33	14x40	2260.00	10.00	80	110	25	25	150				
P34	14x40	2640.00	10.00	80	110	25	25	150				
P35	14x30	3032.00	10.00	60	80	25	25	150				



LEGENDA SAPATAS

- OBSERVAÇÕES**
- COBRIMENTO MÍNIMO DAS ARMADURAS
Lajes: 2,5cm
Vigas: 2,5cm
Pilares: 3cm
 - SUMP DO CONCRETO: 12+1
 - VERIFICAR LIMPEZA DAS FORMAS
 - TEMPO DE CURA: mínimo de 10 dias após a concretagem
 - TEMPO PARA DESFORMA:
Face Lateral: 3 dias
Face Interior: 21 dias com retirada do escoramento total
 - UTILIZAR MALHA NAS LAJES PRÉ-FABRICADAS
 - O PROJETO E FABRICAÇÃO DAS LAJES PRÉ-FABRICADAS (VIGOTA PROTENDIDA E TÁVULAS) SÃO DE INTEIRA RESPONSABILIDADE DO FABRICANTE.
 - O PROJETISTA NÃO SE RESPONSABILIZARÁ POR ALTERAÇÕES DE PROJETO E REALIZAÇÃO DE PROCEDIMENTOS CONSTRUTIVOS DIFERENTE DOS ESPECIFICADOS NESTE PROJETO SEM A SUA CONSULTA OU APROVAÇÃO
 - DEVE SER REALIZADA IMPERMEABILIZAÇÃO DAS VIGAS BALDRAME NAS 3 FACES CONFORME ESPECIFICAÇÕES DO FABRICANTE DO PRODUTO.



LOCALIZAÇÃO DA PLANTA
ESC. 1:500

PROJETO DE AMPLIAÇÃO DA UNIDADE BÁSICA DE SAÚDE MUNICIPAL

RUA CAPITÃO VALÉRIO, 975, ENGENHO VELHO - RS.

- NOTAS**
- OS VALORES DAS COTAS PREVALECEM SOB A ESCALA DO DESENHO;
 - MEDIDAS EM CENTÍMETROS;
 - CONFIRAR MEDIDAS IN LOCO;
 - NÃO SÃO PERMITIDAS ALTERAÇÕES NO PROJETO SEM O AVAIL DOS RESPONSÁVEIS TÉCNICOS PELO MESMO.

DATA	DESENHO	RESPONSÁVEL	FOLHA
AGOSTO/2023	ARQ. ARTHUR M.	DOMUS EA LTDA	
ESCALA	ETAPA	ART	08
1/100	APROVAÇÃO	12725016	
MATRÍCULA	SETOR/QUADRA/LOTE	TIPOLOGIA	015
10.508	NÃO SE APLICA	HOSPITALAR	

PLANTA DE LOCAÇÃO

Documento assinado digitalmente
RESPONSÁVEL TÉCNICO: GUILHERME WANDSCHEER
Data: 22/08/2023 08:01:16-0300
Verifique em: https://validar.jf.gov.br

DOMUS EA LTDA | ENG. CIVIL GUILHERME WANDSCHEER
CREA RS 248203
CONTRATANTE: DIEGO MARTINELLI BERGAMASCHI:991604 63015
Assinado digitalmente por DIEGO MARTINELLI
RG: 4281048-9 | CPF: 041.017.880-02 | OAB/RS: 20001
Rua: Rua da Indústria, 100 - Bairro: Engenho Velho - Cidade: Engenho Velho - Estado: RS - CEP: 91.240-000
Data: 2023.08.22 08:11:04-0300
Verifique em: https://validar.jf.gov.br

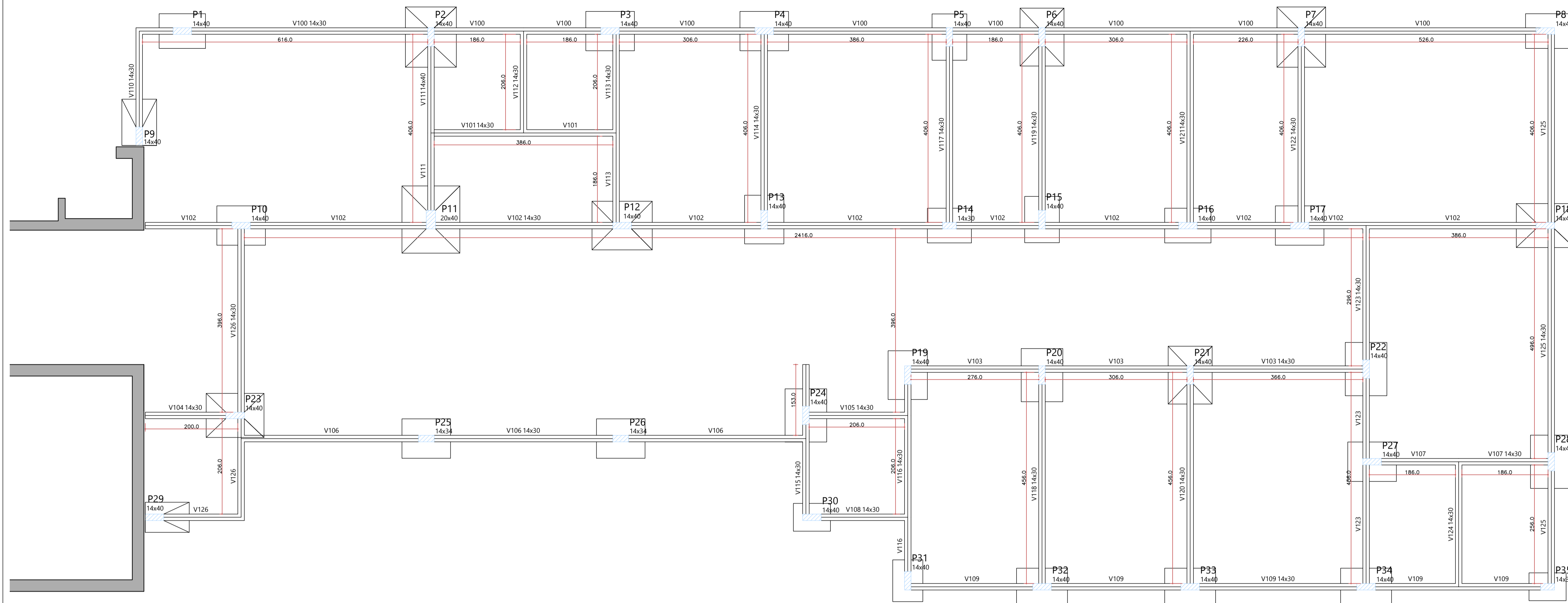
APROVADO PELA VIGILÂNCIA SANITÁRIA MUNICIPAL EM 30/05/2023 PELO PARECER N° 001/2023:

Documento assinado digitalmente
ZENCOR TABALDI
Data: 24/08/2023 08:01:16-0300
Verifique em: https://validar.jf.gov.br

MARCIO ROBERTO LORINI:001 41299061
Assinado digitalmente por MARCIO ROBERTO LORINI:001 41299061
RG: 4281048-9 | CPF: 041.017.880-02 | OAB/RS: 20001
Rua: Rua da Indústria, 100 - Bairro: Engenho Velho - Cidade: Engenho Velho - Estado: RS - CEP: 91.240-000
Data: 2023.08.22 08:11:04-0300
Verifique em: https://validar.jf.gov.br

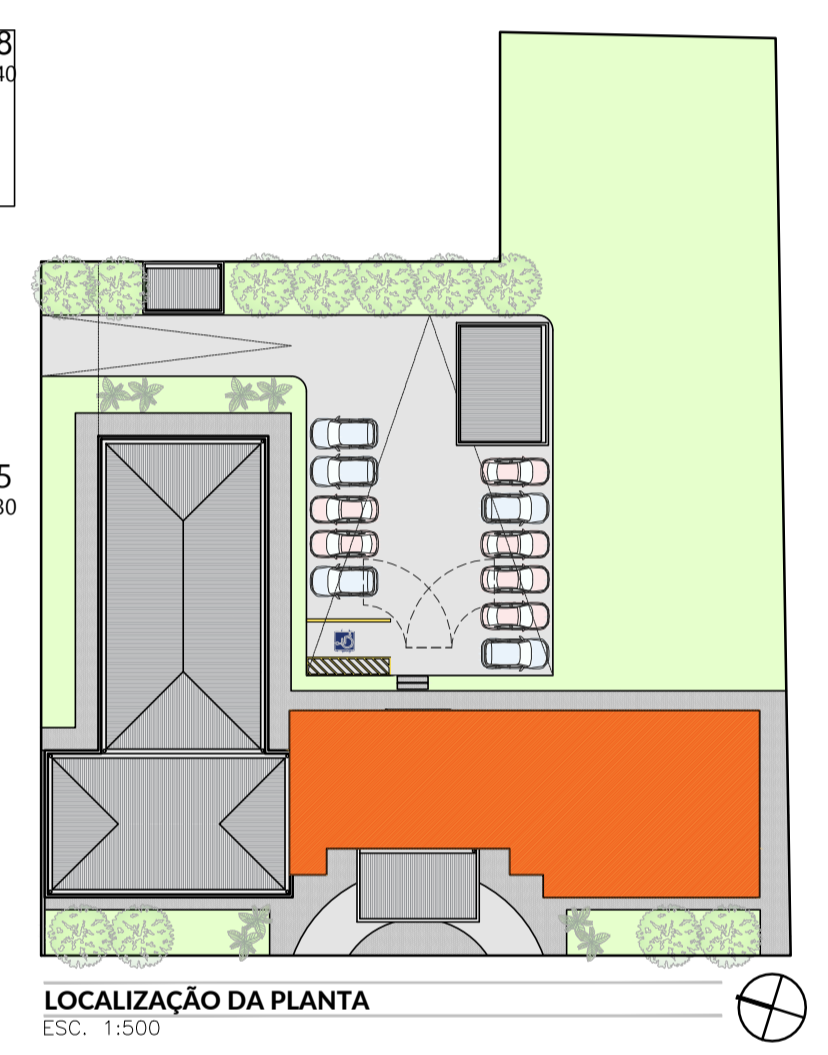
domus.ea
ea.domus@gmail.com





CONSTRUÇÃO EXISTENTE

PLANTA DE FORMA TÉRREO - BALDRAMES



LOCALIZAÇÃO DA PLANTA
ESC. 1:500

PILARES				VIGAS			
Nome	Seção (cm)	Elevação (cm)	Nível (cm)	Nome	Seção (cm)	Elevação (cm)	Nível (cm)
P1	14 x 40	0	0	V100	14x30	0	0
P2	14 x 40	0	0	V101	14x30	0	0
P3	14 x 40	0	0	V102	14x30	0	0
P4	14 x 40	0	0	V103	14x30	0	0
P5	14 x 40	0	0	V104	14x30	0	0
P6	14 x 40	0	0	V105	14x30	0	0
P7	14 x 40	0	0	V106	14x30	0	0
P8	14 x 40	0	0	V107	14x30	0	0
P9	14 x 40	0	0	V108	14x30	0	0
P10	14 x 40	0	0	V109	14x30	0	0
P11	20 x 40	0	0	V110	14x30	0	0
P12	14 x 40	0	0	V111	14x40	0	0
P13	14 x 40	0	0	V112	14x30	0	0
P14	14 x 30	0	0	V113	14x30	0	0
P15	14 x 40	0	0	V114	14x30	0	0
P16	14 x 40	0	0	V115	14x30	0	0
P17	14 x 40	0	0	V116	14x30	0	0
P18	14 x 40	0	0	V117	14x30	0	0
P19	14 x 40	0	0	V118	14x30	0	0
P20	14 x 40	0	0	V119	14x30	0	0
P21	14 x 40	0	0	V120	14x30	0	0
P22	14 x 40	0	0	V121	14x30	0	0
P23	14 x 40	0	0	V122	14x30	0	0
P24	14 x 40	0	0	V123	14x30	0	0
P25	14 x 34	0	0	V124	14x30	0	0
P26	14 x 34	0	0	V125	14x30	0	0
P27	14 x 40	0	0	V126	14x30	0	0
P28	14 x 40	0	0				
P29	14 x 40	0	0				
P30	14 x 40	0	0				
P31	14 x 40	0	0				
P32	14 x 40	0	0				
P33	14 x 40	0	0				
P34	14 x 40	0	0				
P35	14 x 30	0	0				

Legenda dos Pilares

- Pilar que morre
- Pilar que passa
- Pilar que nasce
- Pilar com mudança de seção

CARACTERÍSTICAS MATERIAIS

Elemento	f _{ck} (kgf/cm ²)	E _{cs} (kgf/cm ²)
Vigas	300	260716
Pilares	250	238000
Sapatas	250	238000

APROVADO PELA VIGILÂNCIA SANITÁRIA MUNICIPAL EM 30/05/2023 PELO PARECER N° 001/2023:

Documento assinado digitalmente
MARCIO ROBERTO LORINI:00141299061
Assinado eletronicamente por MARCIO ROBERTO LORINI em 30/05/2023 às 14:00:00. O documento foi assinado digitalmente pelo profissional MARCIO ROBERTO LORINI, inscrita no Conselho Regional de Engenharia e Arquitetura - CREA RS nº 07/1299061-1, sob o nº de inscrição profissional 00141299061. O documento foi assinado digitalmente pelo profissional MARCIO ROBERTO LORINI, inscrita no Conselho Regional de Engenharia e Arquitetura - CREA RS nº 07/1299061-1, sob o nº de inscrição profissional 00141299061.

PROJETO DE AMPLIAÇÃO DA UNIDADE BÁSICA DE SAÚDE MUNICIPAL

RUA CAPITÃO VALÉRIO, 975, ENGENHO VELHO - RS.

- NOTAS
- O VALOR DAS COTAS PREVALECEM SOB A ESCALA DO DESENHO;
 - MEDIDAS EM CENTÍMETROS;
 - CONFERIR MEDIDAS IN LOCO;
 - NÃO SÃO PERMITIDAS ALTERAÇÕES NO PROJETO SEM O AVAL DOS RESPONSÁVEIS TÉCNICOS PELO MESMO.

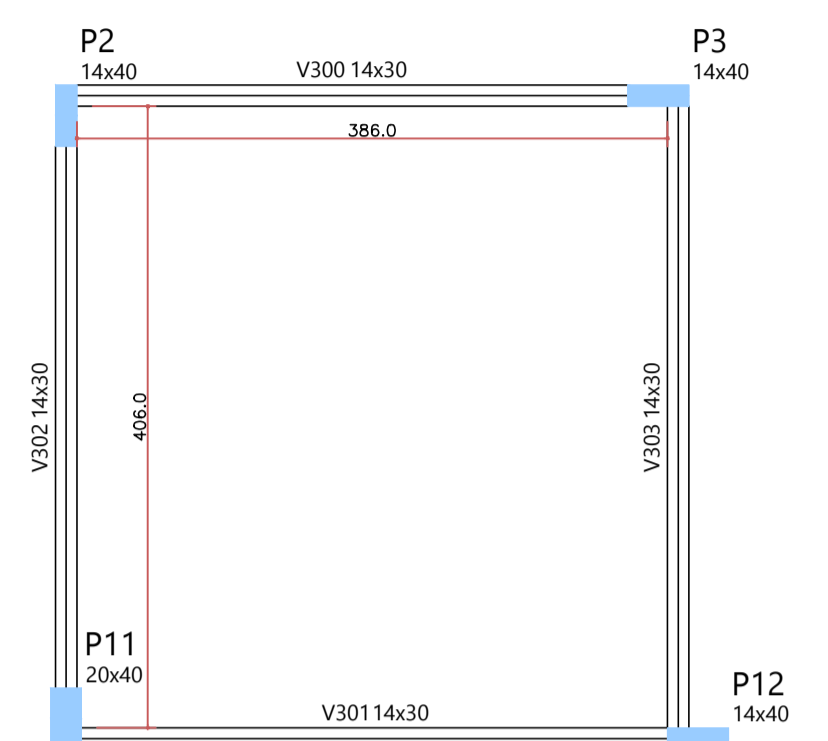
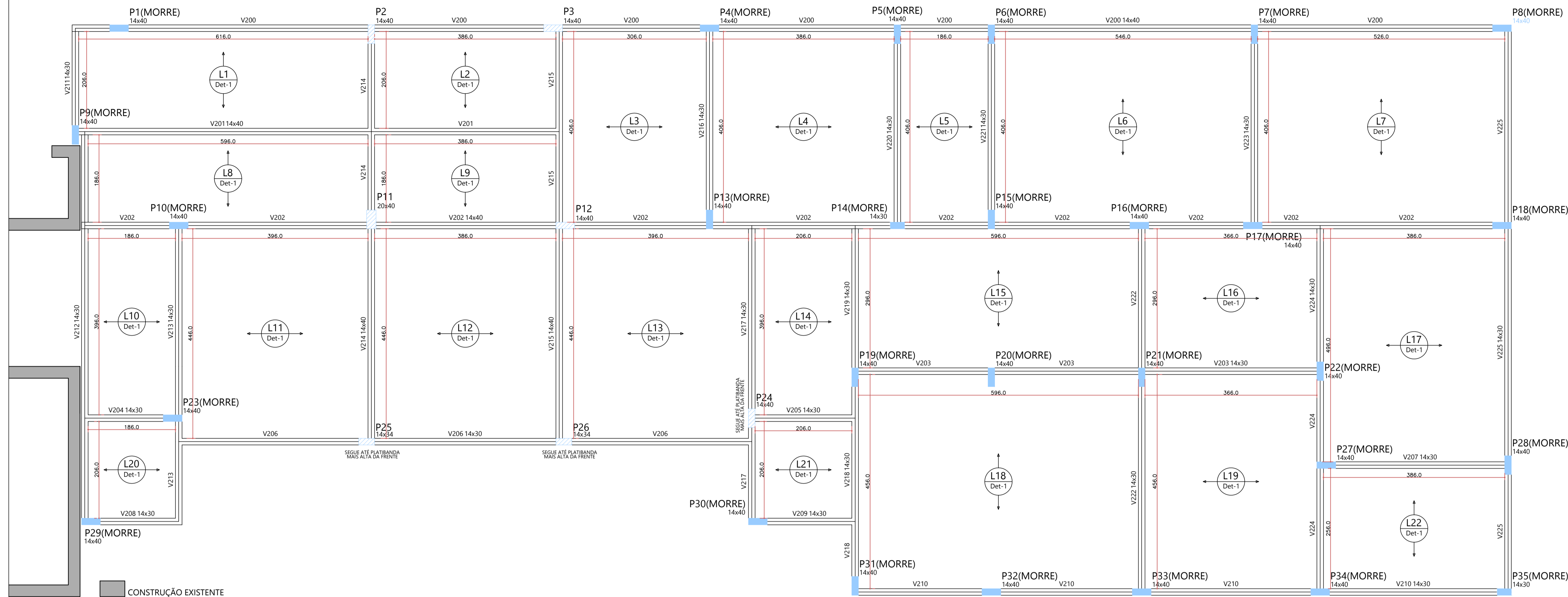
DATA	DESENHO	RESPONSÁVEL	FOLHA
AGOSTO/2023	ARQ. ARTHUR M.	DOMUS EA LTDA	
ESCALA	ETAPA	ART	09 / 015
1/100	APROVAÇÃO	12725016	
MATRÍCULA	SETOR/QUADRA/LOTE	TIPOLOGIA	
10.508	NÃO SE APLICA	HOSPITALAR	

PLANTA DE FORMA TÉRREO

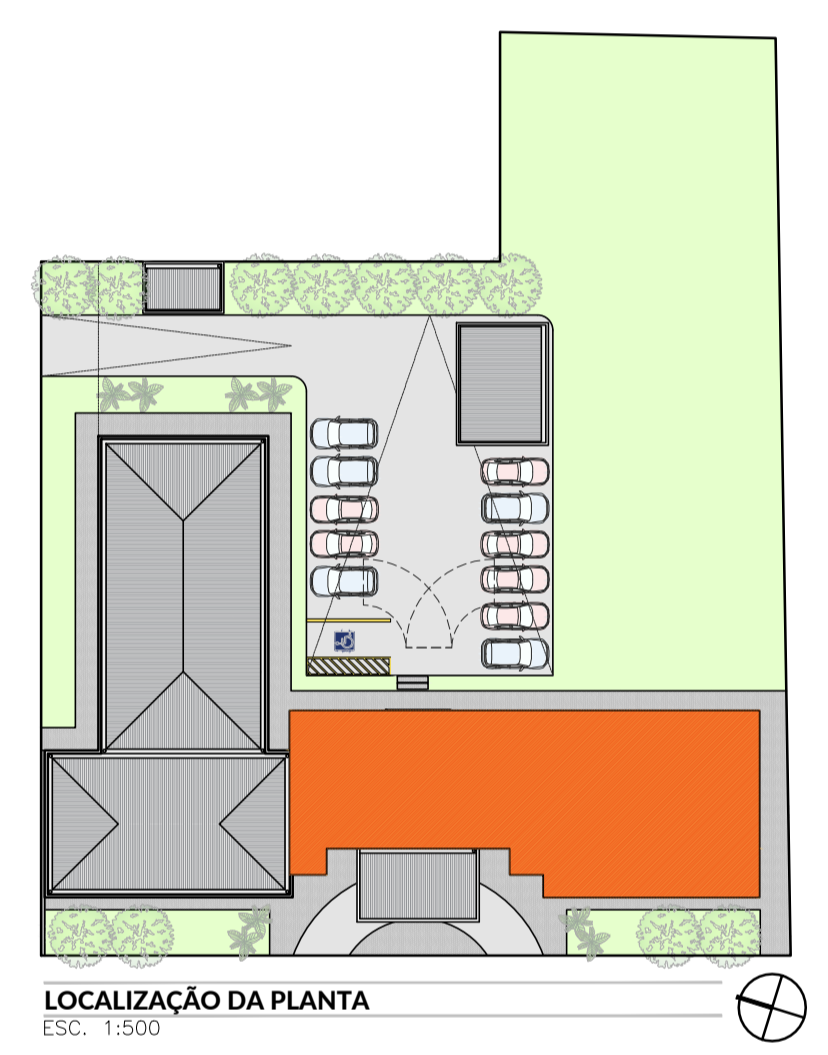
Documento assinado digitalmente
RESPONSÁVEL TÉCNICO: GUILHERME WANDSCHEER
Assinado eletronicamente por GUILHERME WANDSCHEER em 22/08/2023 às 10:27:28-0300. O documento foi assinado digitalmente pelo profissional GUILHERME WANDSCHEER, inscrita no Conselho Regional de Engenharia e Arquitetura - CREA RS nº 07/1299061-1, sob o nº de inscrição profissional 00141299061. O documento foi assinado digitalmente pelo profissional GUILHERME WANDSCHEER, inscrita no Conselho Regional de Engenharia e Arquitetura - CREA RS nº 07/1299061-1, sob o nº de inscrição profissional 00141299061.

DOMUS EA LTDA | ENG. CIVIL GUILHERME WANDSCHEER
 CREA RS 248203
CONTRATANTE: DIEGO MARTINELLI BERGAMASCHI:99160463015
Assinado eletronicamente por DIEGO MARTINELLI BERGAMASCHI em 22/08/2023 às 10:27:28-0300. O documento foi assinado digitalmente pelo profissional DIEGO MARTINELLI BERGAMASCHI, inscrita no Conselho Regional de Engenharia e Arquitetura - CREA RS nº 07/1299061-1, sob o nº de inscrição profissional 99160463015. O documento foi assinado digitalmente pelo profissional DIEGO MARTINELLI BERGAMASCHI, inscrita no Conselho Regional de Engenharia e Arquitetura - CREA RS nº 07/1299061-1, sob o nº de inscrição profissional 99160463015.

PREFEITURA MUNICIPAL DE ENGENHO VELHO
 CNPJ 94.704.129/0001-24



PLANTA DE FORMA CX D' ÁGUA



LOCALIZAÇÃO DA PLANTA
ESC. 1:500

APROVADO PELA VIGILÂNCIA SANITÁRIA MUNICIPAL
EM 30/05/2023 PELO PARECER N° 001/2023:

Documento assinado digitalmente
MARCIO ROBERTO LORINI:00141299061
12990611
12990611

PROJETO DE AMPLIAÇÃO DA UNIDADE BÁSICA DE SAÚDE MUNICIPAL
RUA CAPITÃO VALÉRIO, 975, ENGENHO VELHO - RS.

NOTAS
- O VALOR DAS COTAS PREVALECEM SOB A ESCALA DO DESENHO;
- MEDIDAS EM CENTÍMETROS;
- CONFIRMAR MEDIDAS IN LOCO;
- NÃO SÃO PERMITIDAS ALTERAÇÕES NO PROJETO SEM O AVAL DOS RESPONSÁVEIS TÉCNICOS PELO MESMO.

DATA	DESENHO	RESPONSÁVEL	FOLHA
AGOSTO/2023	ARQ. ARTHUR M.	DOMUS EA LTDA	
ESCALA	ETAPA	ART	10
1/100	APROVAÇÃO	12725016	
MATRÍCULA	SETOR/QUADRA/LOTE	TIPOLOGIA	015
10.508	NÃO SE APLICA	HOSPITALAR	

PLANTA DE FORMA COBERTURA PLANTA DE FORMA CAIXA D' ÁGUA

RESPONSÁVEL TÉCNICO
GUILHERME WANDSCHEER

DOMUS EA LTDA | ENG. CIVIL GUILHERME WANDSCHEER
CONTRATANTE
DIEGO MARTINELLI BERGAMASCHI:99160463015
0463015

PREFEITURA MUNICIPAL DE ENGENHO VELHO
CNPJ: 14.704.129/0005-24



PLANTA DE FORMA COBERTURA

PILARES			
Nome	Seção (cm)	Elevação (cm)	Nível (cm)
P1	14 x 40	0	315
P2	14 x 40	0	315
P3	14 x 40	0	315
P4	14 x 40	0	315
P5	14 x 40	0	315
P6	14 x 40	0	315
P7	14 x 40	0	315
P8	14 x 40	0	315
P9	14 x 40	0	315
P10	14 x 40	0	315
P11	20 x 40	0	315
P12	14 x 40	0	315
P13	14 x 40	0	315
P14	14 x 30	0	315
P15	14 x 40	0	315
P16	14 x 40	0	315
P17	14 x 40	0	315
P18	14 x 40	0	315
P19	14 x 40	0	315
P20	14 x 40	0	315
P21	14 x 40	0	315
P22	14 x 40	0	315
P23	14 x 40	0	315
P24	14 x 40	0	315
P25	14 x 34	0	315
P26	14 x 34	0	315
P27	14 x 40	0	315
P28	14 x 40	0	315
P29	14 x 40	0	315
P30	14 x 40	0	315
P31	14 x 40	0	315
P32	14 x 40	0	315
P33	14 x 40	0	315
P34	14 x 40	0	315
P35	14 x 30	0	315

VIGAS			
Nome	Seção (cm)	Elevação (cm)	Nível (cm)
V200	14x40	0	315
V201	14x40	0	315
V202	14x40	0	315
V203	14x30	0	315
V204	14x30	0	315
V205	14x30	0	315
V206	14x30	0	315
V207	14x30	0	315
V208	14x30	0	315
V209	14x30	0	315
V210	14x30	0	315
V211	14x30	0	315
V212	14x30	0	315
V213	14x30	0	315
V214	14x40	0	315
V215	14x40	0	315
V216	14x30	0	315
V217	14x30	0	315
V218	14x30	0	315
V219	14x30	0	315
V220	14x30	0	315
V221	14x30	0	315
V222	14x30	0	315
V223	14x30	0	315
V224	14x30	0	315
V225	14x30	0	315

LAJES						
Nome	Tipo	Dados			Sobrecarga (kgf/m²)	
		Altura (cm)	Elevação (cm)	Nível (cm)	Adicional	Acidental
L1	Pré-moldada	13	0	315	50	150
L2	Pré-moldada	13	0	315	50	150
L3	Pré-moldada	13	0	315	50	150
L4	Pré-moldada	13	0	315	50	150
L5	Pré-moldada	13	0	315	50	150
L6	Pré-moldada	13	0	315	50	150
L7	Pré-moldada	13	0	315	50	150
L8	Pré-moldada	13	0	315	50	150
L9	Pré-moldada	13	0	315	50	150
L10	Pré-moldada	13	0	315	50	150
L11	Pré-moldada	13	0	315	50	150
L12	Pré-moldada	13	0	315	50	150
L13	Pré-moldada	13	0	315	50	150
L14	Pré-moldada	13	0	315	50	150
L15	Pré-moldada	13	0	315	50	150
L16	Pré-moldada	13	0	315	50	150
L17	Pré-moldada	13	0	315	50	150
L18	Pré-moldada	13	0	315	50	150
L19	Pré-moldada	13	0	315	50	150
L20	Pré-moldada	13	0	315	50	150
L21	Pré-moldada	13	0	315	50	150
L22	Pré-moldada	13	0	315	50	150

BLOCOS DE ENCHIMENTO					
Detalhe	Tipo	Nome	Dimensões (cm)		Quantidade
			hb	bx by	
1	Lajota cerâmica	B8/25/20	8	25 20	4298

ÁREA DE LAJES			
Tipo	Altura (cm)	Bloco de Enchimento	Área (m²)
Pré-moldada	13	B8/25/20	295.58

CARACTERÍSTICAS MATERIAIS		
Elemento	fck (kgf/cm²)	Ecs (kgf/cm²)
Vigas	300	260716
Pilares	250	238000
Lajes	300	260716

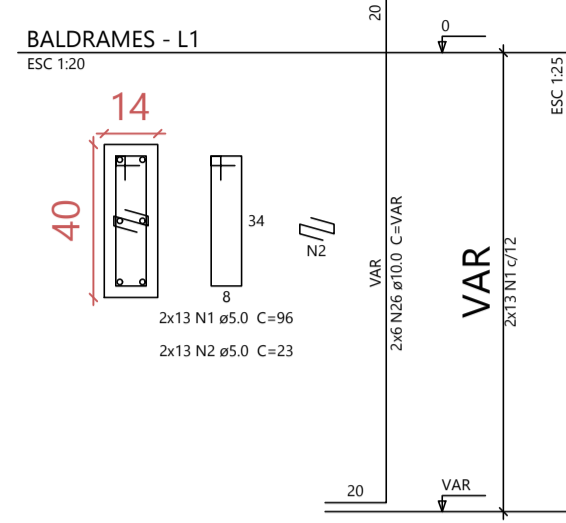
LEGENDA DOS PILARES	
	Pilar que morre
	Pilar que passa
	Pilar que nasce
	Pilar com mudança de seção

Vigas			
Nome	Seção (cm)	Elevação (cm)	Nível (cm)
V300	14x30	0	630
V301	14x30	0	630
V302	14x30	0	630
V303	14x30	0	630

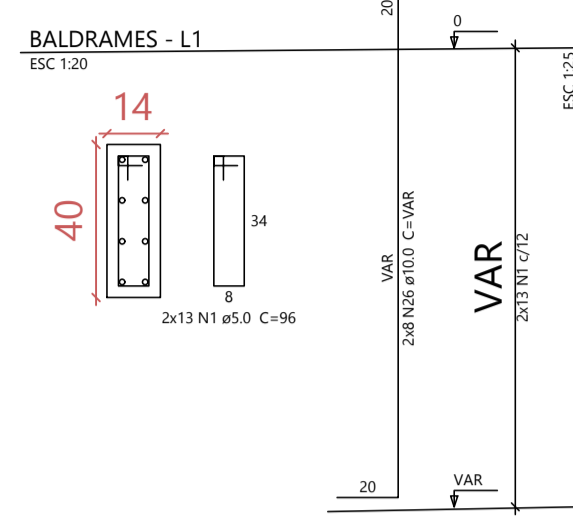
Características dos materiais		
Elemento	fck (kgf/cm²)	Ecs (kgf/cm²)
Vigas	300	260716
Pilares	250	238000

Pilares			
Nome	Seção (cm)	Elevação (cm)	Nível (cm)
P2	14 x 40	0	630
P3	14 x 40	0	630
P11	20 x 40	0	630
P12	14 x 40	0	630

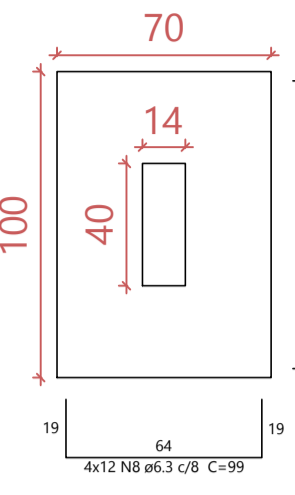
P1=P15



P5=P8

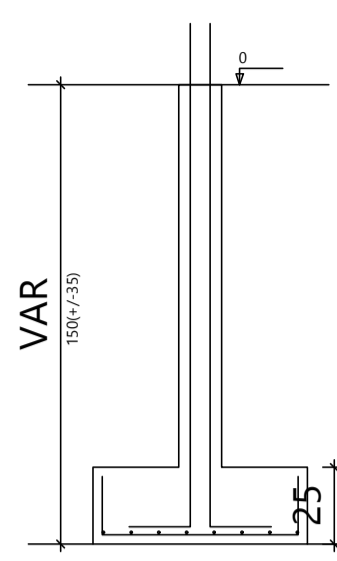


S1=S5=S8=S15
PLANTA
ESC 1:25

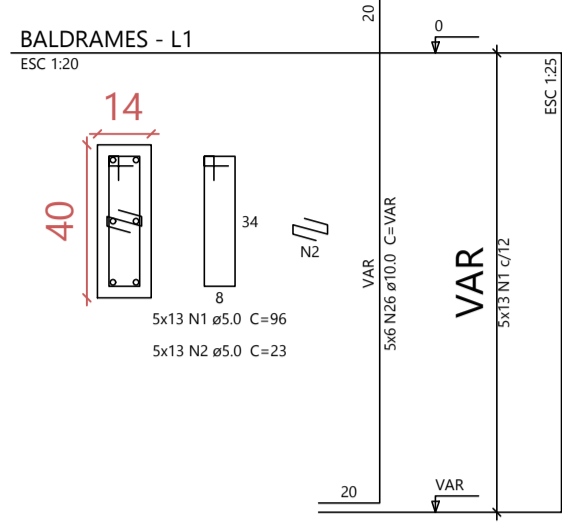


Solo compactado sobre a sapata
peso específico > 1600.00 kg/m³

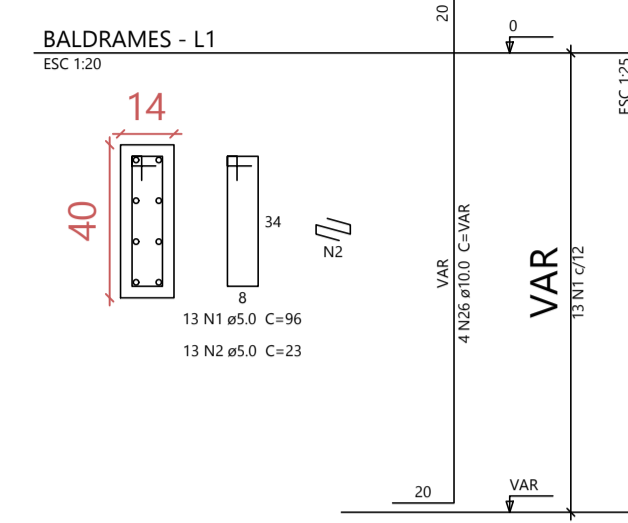
CORTE
ESC 1:25



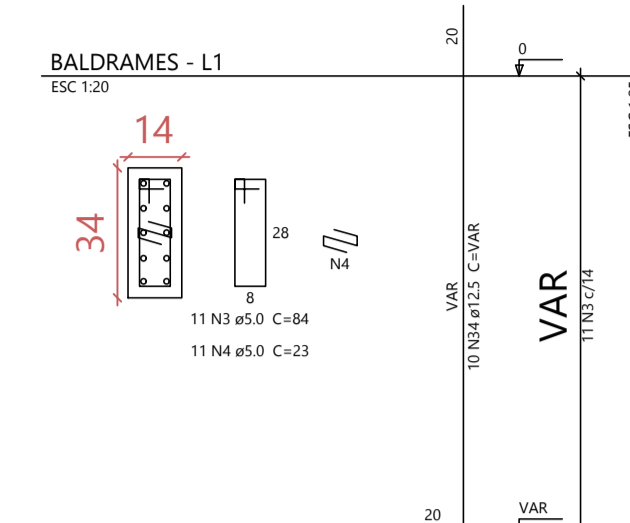
P3=P17=P19=P22=P27



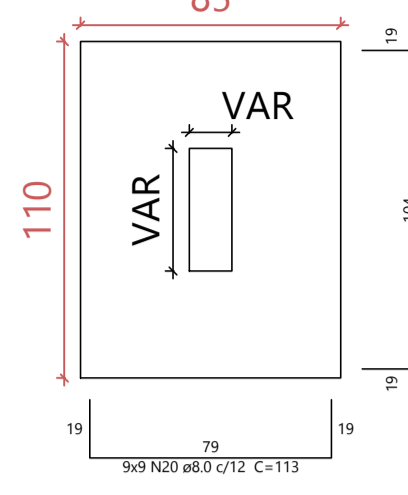
P10=P13



P25=P26

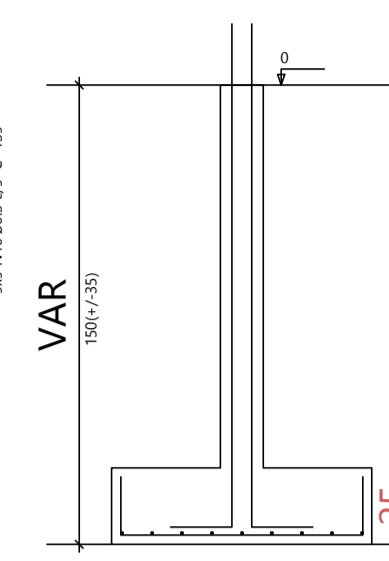


S3=S10=S13=S17=S19=S22=S25=S26=S27
PLANTA
ESC 1:25

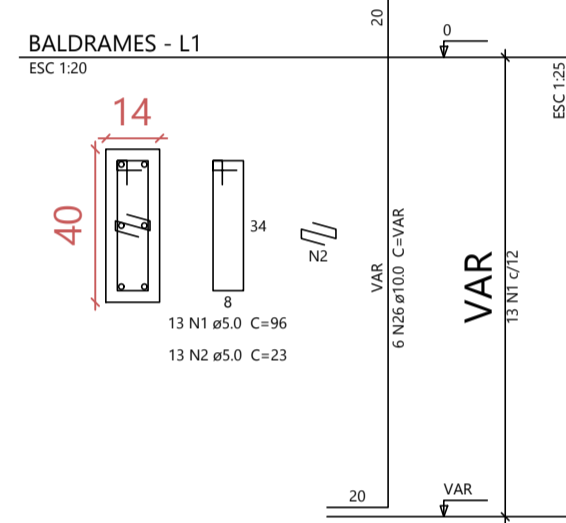


Solo compactado sobre a sapata
peso específico > 1600.00 kg/m³

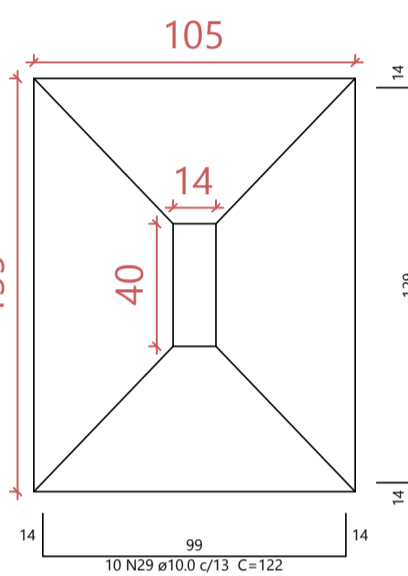
CORTE
ESC 1:25



P2

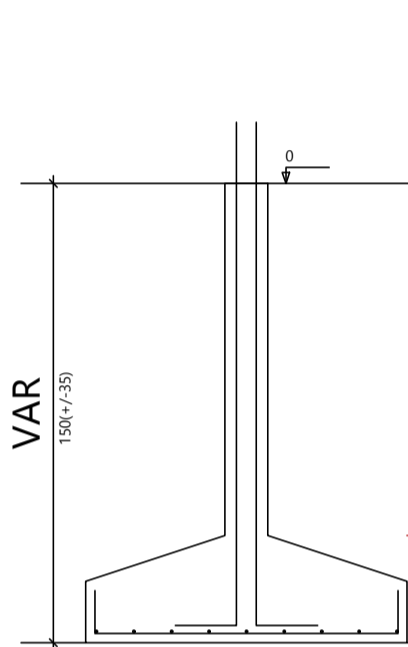


S2
PLANTA
ESC 1:25

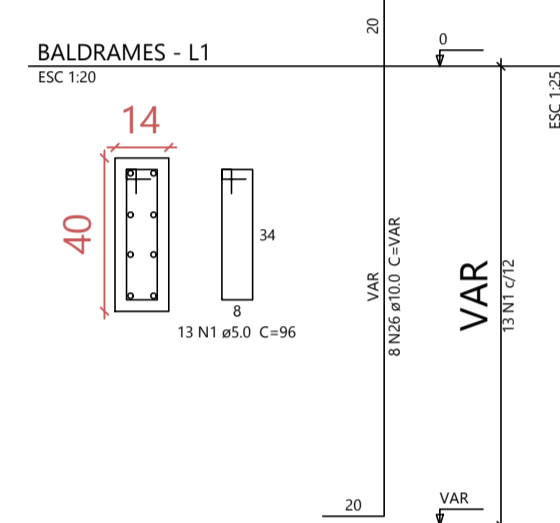


Solo compactado sobre a sapata
peso específico > 1600.00 kg/m³

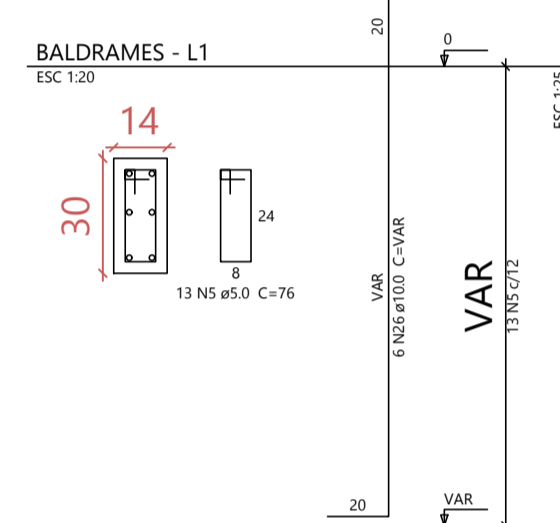
CORTE
ESC 1:25



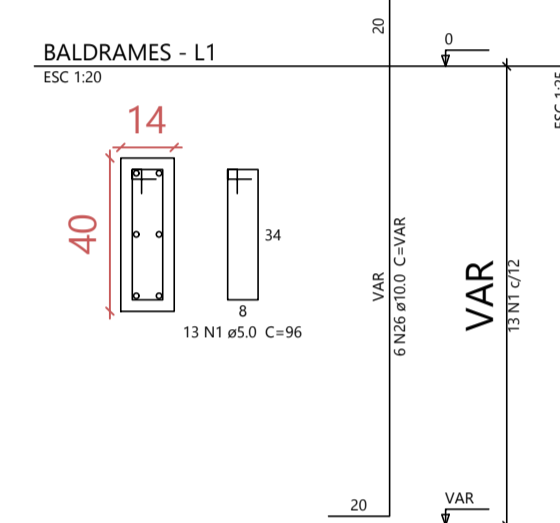
P4



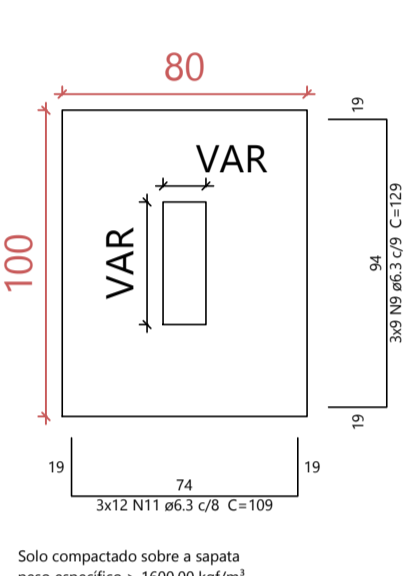
P14



P16

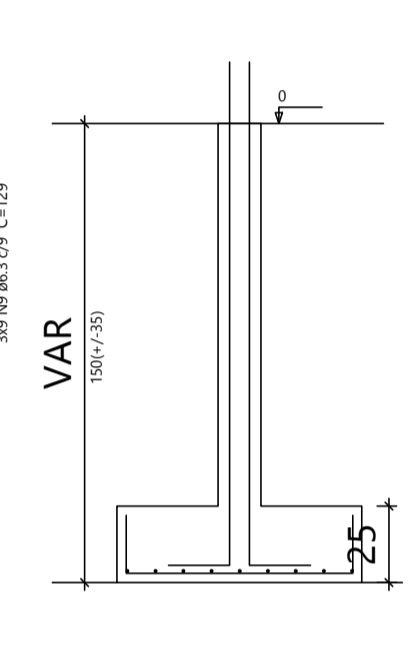


S4=S14=S16
PLANTA
ESC 1:25

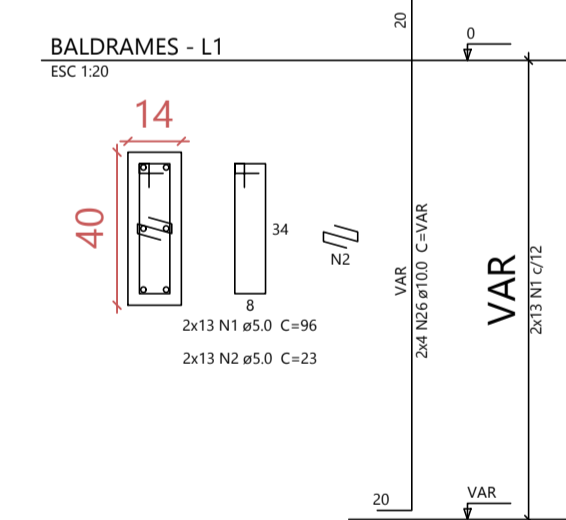


Solo compactado sobre a sapata
peso específico > 1600.00 kg/m³

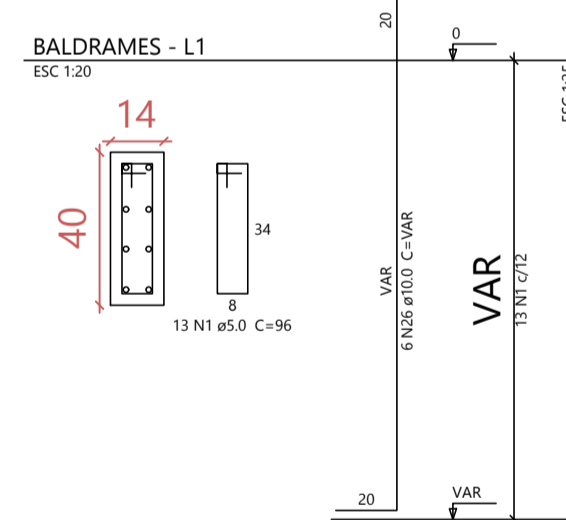
CORTE
ESC 1:25



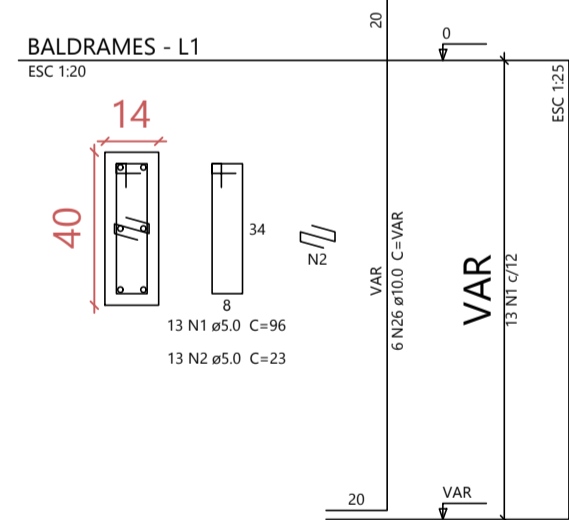
P6



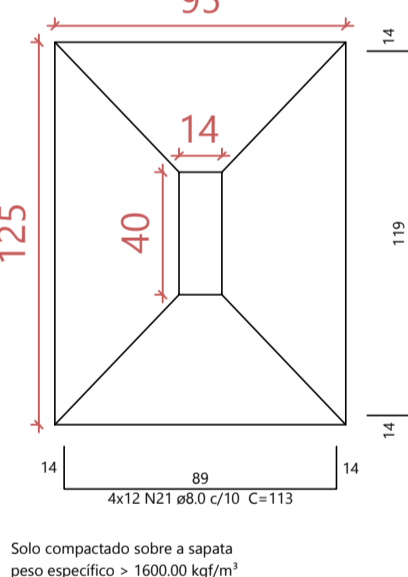
P18=P23



P21

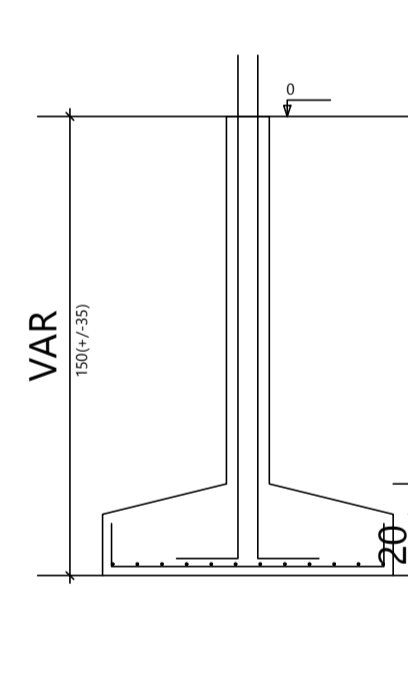


S6=S18=S21=S23
PLANTA
ESC 1:25

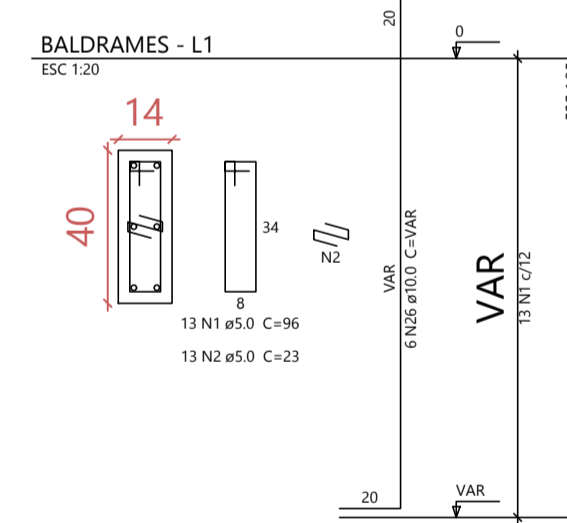


Solo compactado sobre a sapata
peso específico > 1600.00 kg/m³

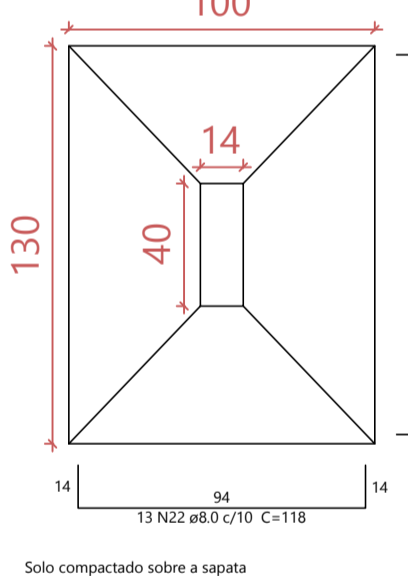
CORTE
ESC 1:25



P7=P12

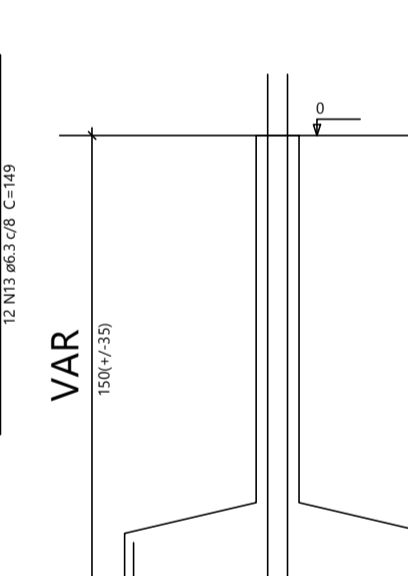


S7=S12
PLANTA
ESC 1:25

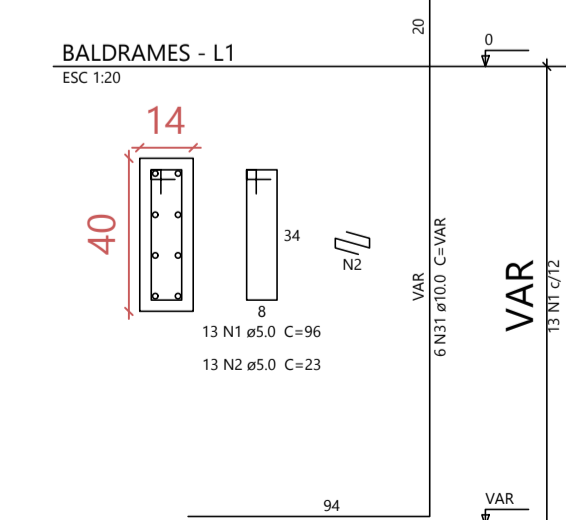


Solo compactado sobre a sapata
peso específico > 1600.00 kg/m³

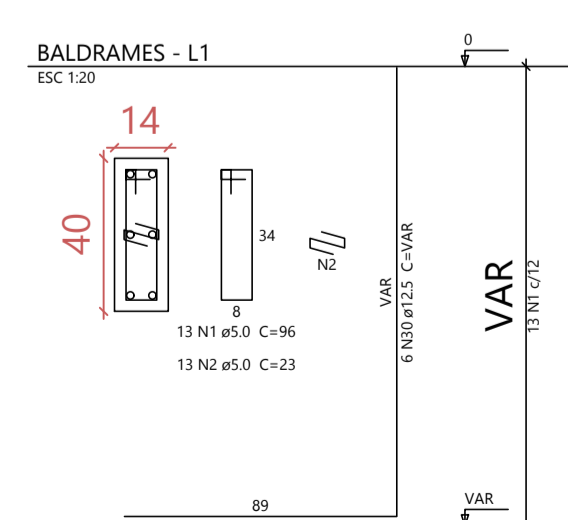
CORTE
ESC 1:25



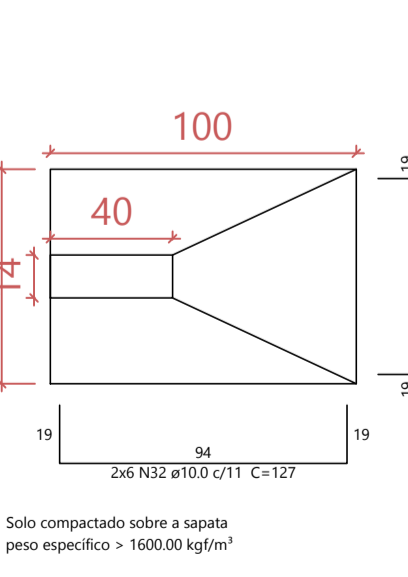
P9



P29

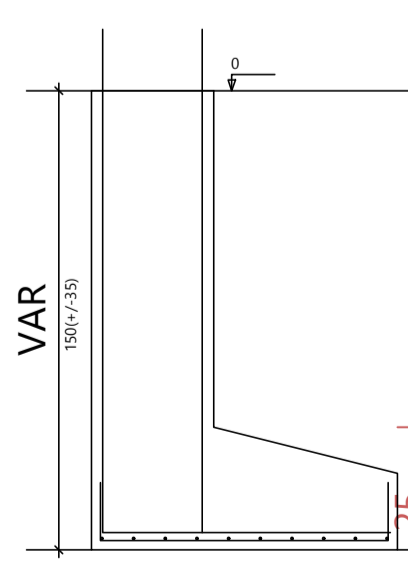


S9=S29
PLANTA
ESC 1:25

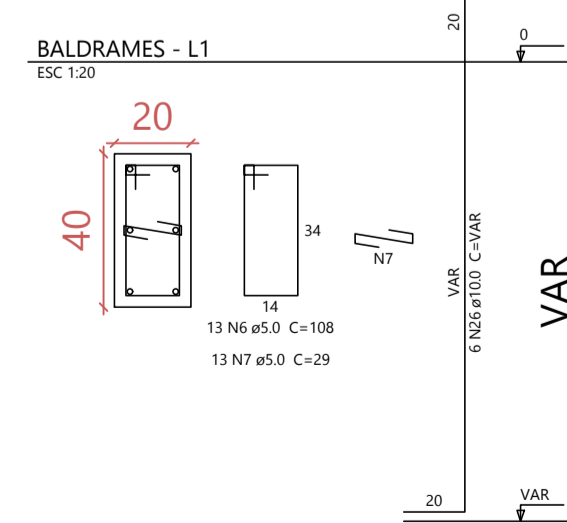


Solo compactado sobre a sapata
peso específico > 1600.00 kg/m³

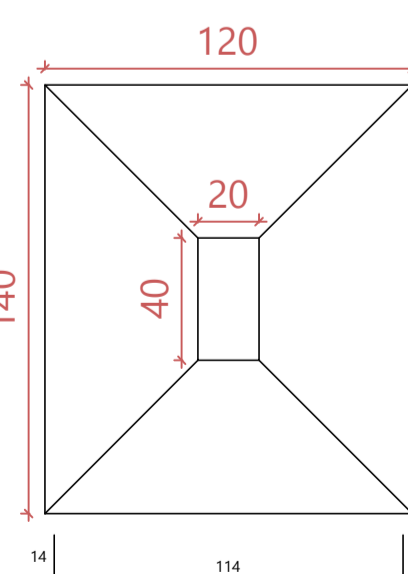
CORTE
ESC 1:25



P11

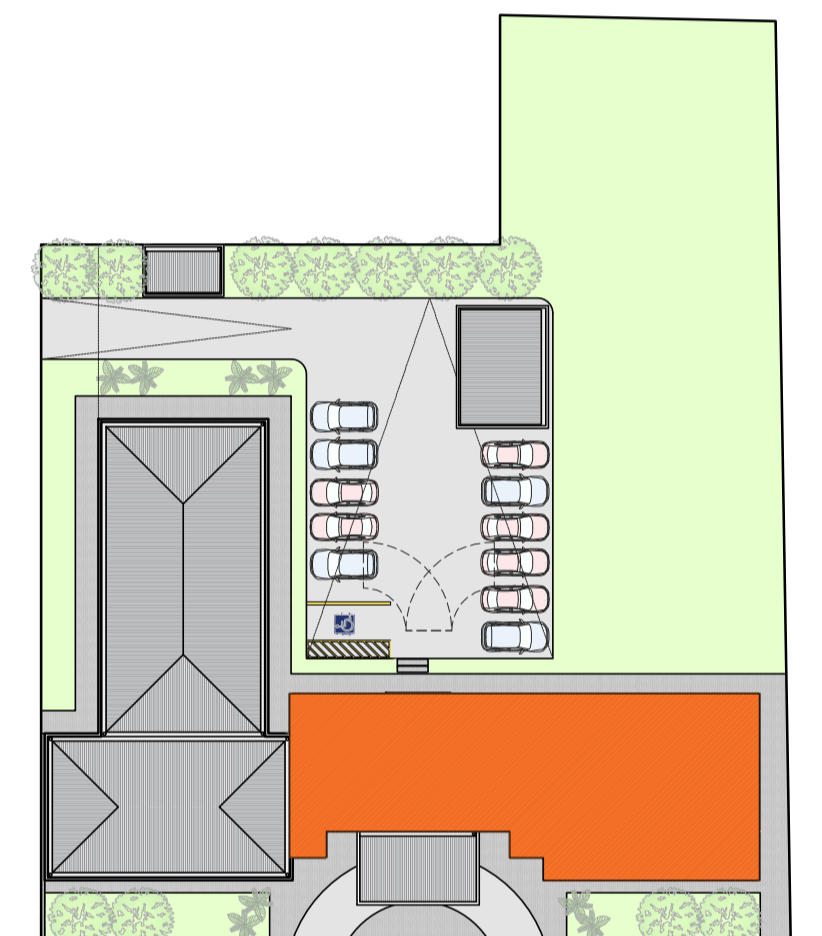
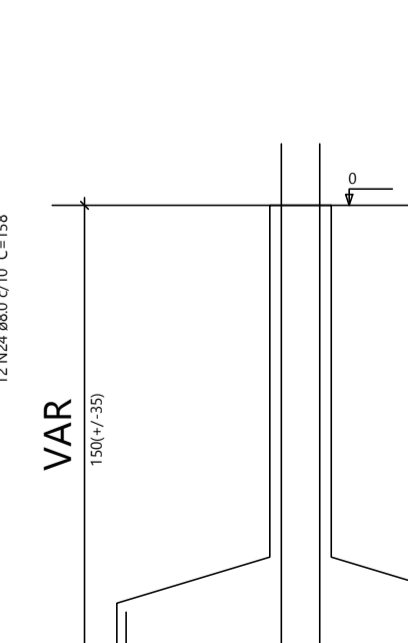


S11
PLANTA
ESC 1:25



Solo compactado sobre a sapata
peso específico > 1600.00 kg/m³

CORTE
ESC 1:25



LOCALIZAÇÃO DA PLANTA
ESC. 1:500

APROVADO PELA VIGILÂNCIA SANITÁRIA MUNICIPAL
EM 30/05/2023 PELO PARECER N° 001/2023:

Documento assinado digitalmente
gobxr
ZENO CIR TABALDI
Data: 24/05/2023 18:05:33 -0300
Verifique em <https://validar.sil.gov.br>

MARCIO
ROBERTO
LORINI:001
41299061
Assinado digitalmente por MARCIO
ROBERTO LORINI em 04/14/2023 09:41
Nº do Certificado: 0322708-3
1070789090152_CDU-Serriana,RS
Ribeira Frederico da Costa - RFB, CDA-
RFB e CPF: A3_CDUJM_Branco,
RUBENS PEREIRA, DUARTE MARCO,
RIGBERTO LORINI em 04/14/2023 09:41
Ribeira: Esc.566 - autor desde documento
Data: 2023.08.23 08:28:48 -0300
Formato: PDF-render; Versão: 12.0.1

PROJETO DE AMPLIAÇÃO DA UNIDADE BÁSICA DE SAÚDE MUNICIPAL

RUA CAPITÃO VALÉRIO, 975, ENGENHO VELHO - RS.

- NOTAS
- O VALOR DAS COTAS PREVALECEM SOB A ESCALA DO DESENHO;
 - MEDIDAS EM CENTÍMETROS;
 - CONFERIR MEDIDAS IN LOCO;
 - NÃO SÃO PERMITIDAS ALTERAÇÕES NO PROJETO SEM O AVISO DOS RESPONSÁVEIS TÉCNICOS PELO MESMO.

DATA	DESENHO	RESPONSÁVEL	FOLHA
AGOSTO/2023	ARQ. ARTHUR M.	DOMUS EA LTDA	
ESCALA	ETAPA	ART	11
1/100	APROVAÇÃO	12725016	015
MATRÍCULA	SETOR/QUADRA/LOTE	TIPOLOGIA	
10.508	NÃO SE APLICA	HOSPITALAR	

DETALHAMENTO FUNDAÇÕES/SAPATAS

Documento assinado digitalmente
gobxr
GUILHERME WANDSCHEER
Data: 22/05/2023 10:28:56 -0300
Verifique em <https://validar.sil.gov.br>

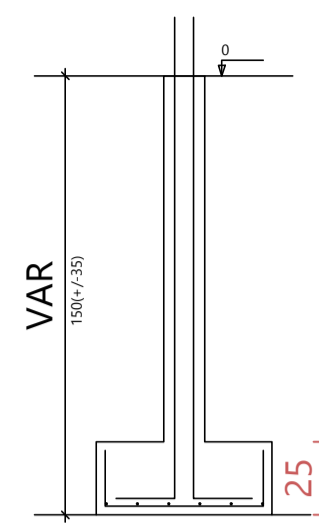
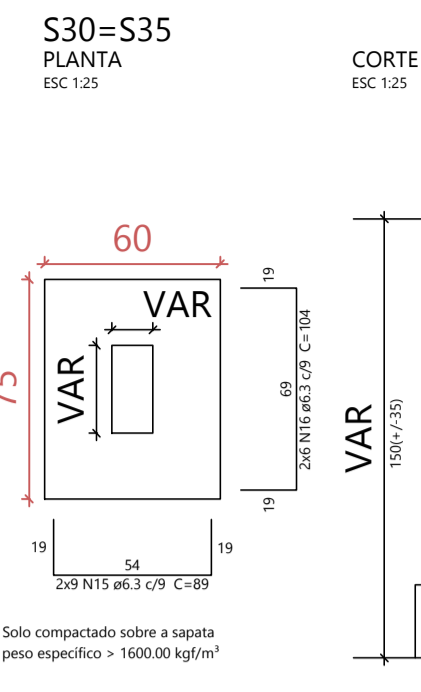
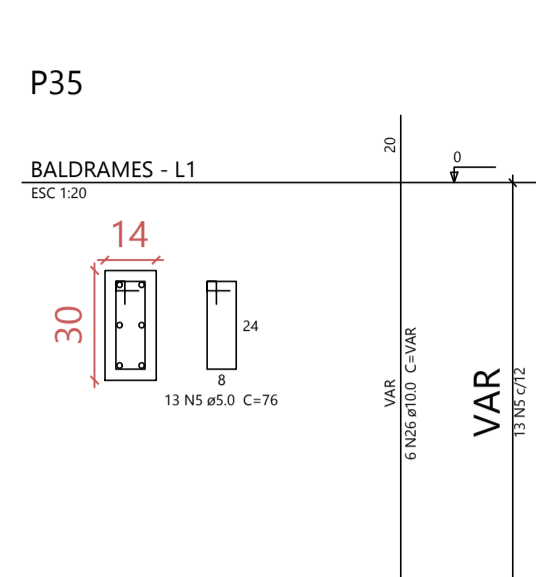
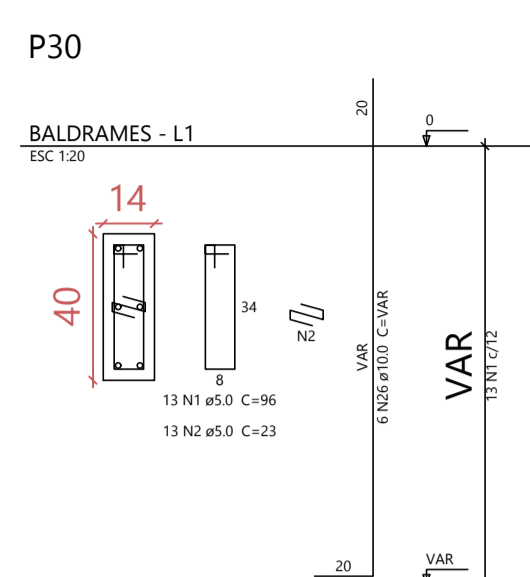
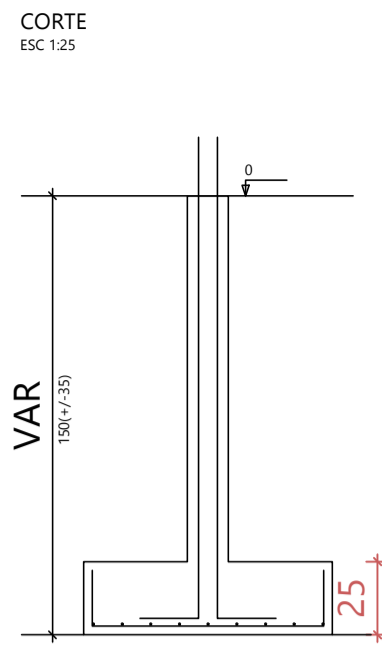
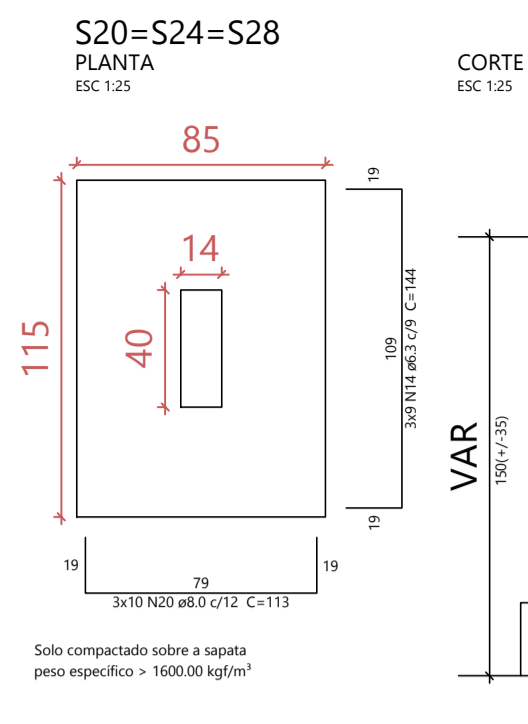
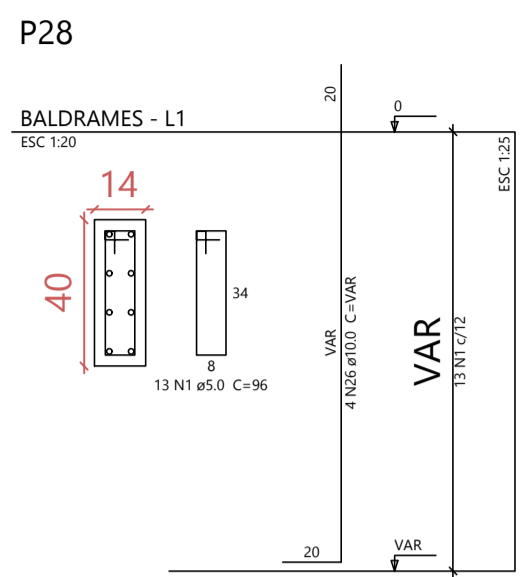
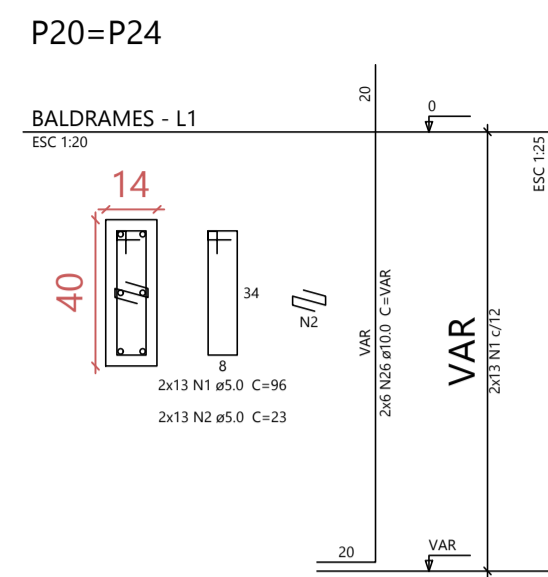
DOMUS EA LTDA | ENG. CIVIL GUILHERME WANDSCHEER
CREA RS 248203
CONTRATANTE
DIEGO MARTINELLI
BERGAMASCHI:9916046
3015

PREFEITURA MUNICIPAL DE ENGENHO VELHO
CNPJ: 04.704.129/0005-24

TRABALHO DESENVOLVIDO POR:

DOMUS
ENGENHARIA E ARQUITETURA

ea@domus.com.br
www.domus.com.br



RESUMO DO AÇO Fundações

AÇO	DIAM	C.TOTAL (m)	PESO + 10% (kg)
CA50	6.3	501.7	135
	8.0	291.9	126.7
	10.0	463.3	314.2
	12.5	19.3	20.4
CA60	5.0	524.4	88.9
PESO TOTAL			
CA50	596.3		
CA60	88.9		

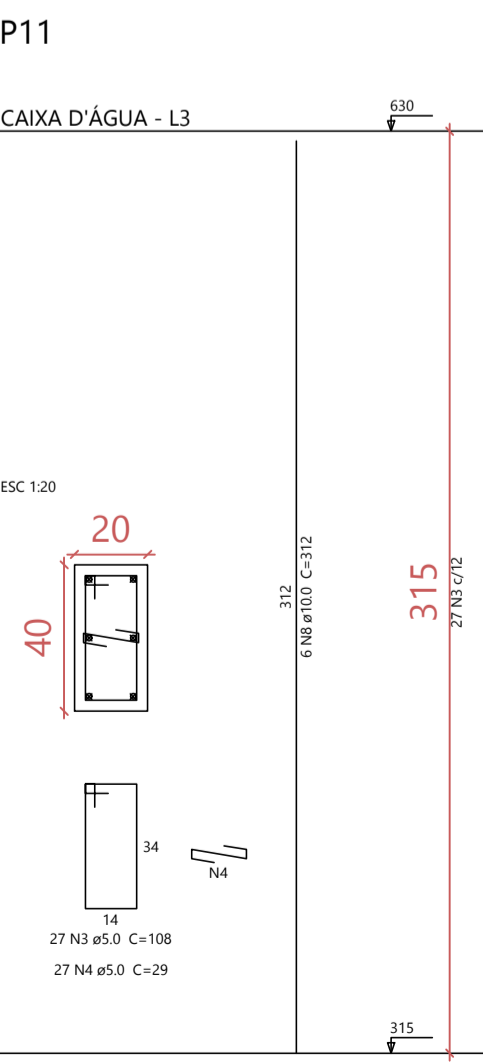
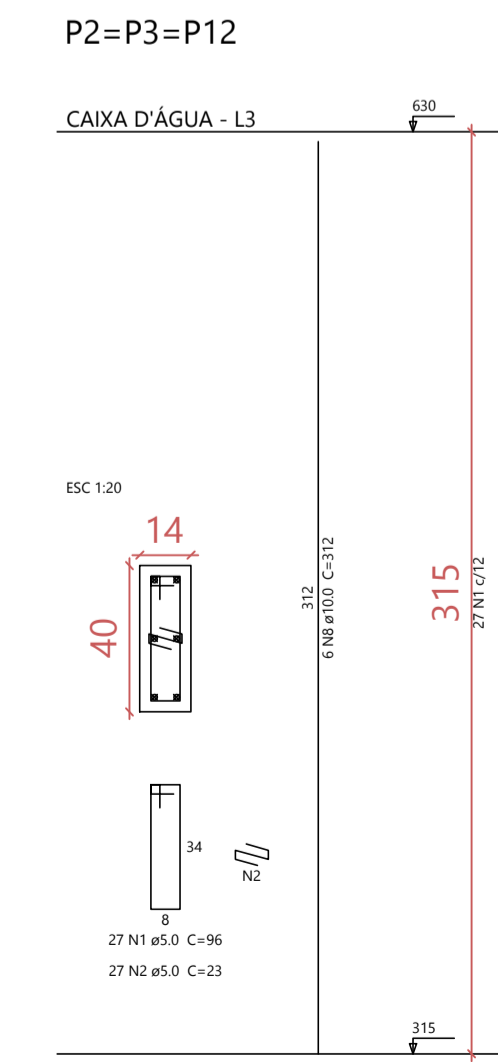
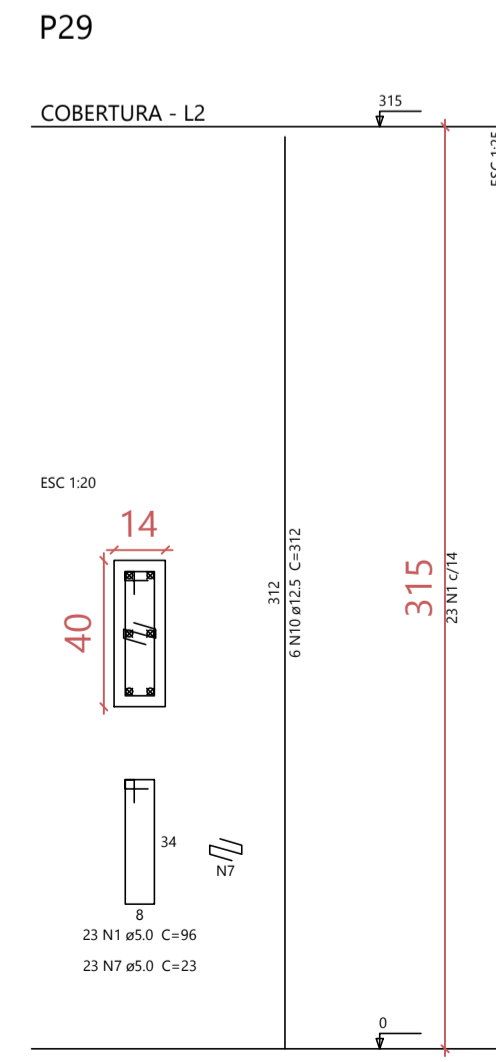
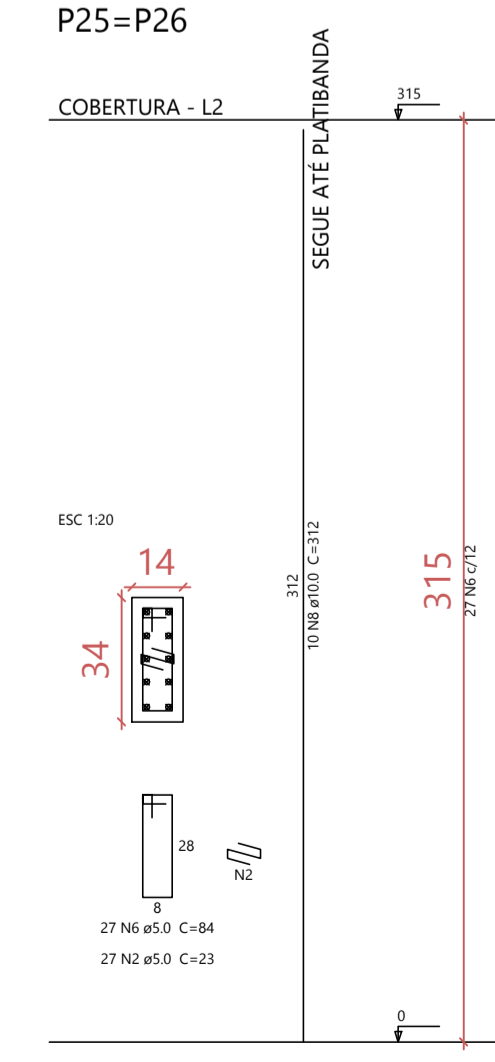
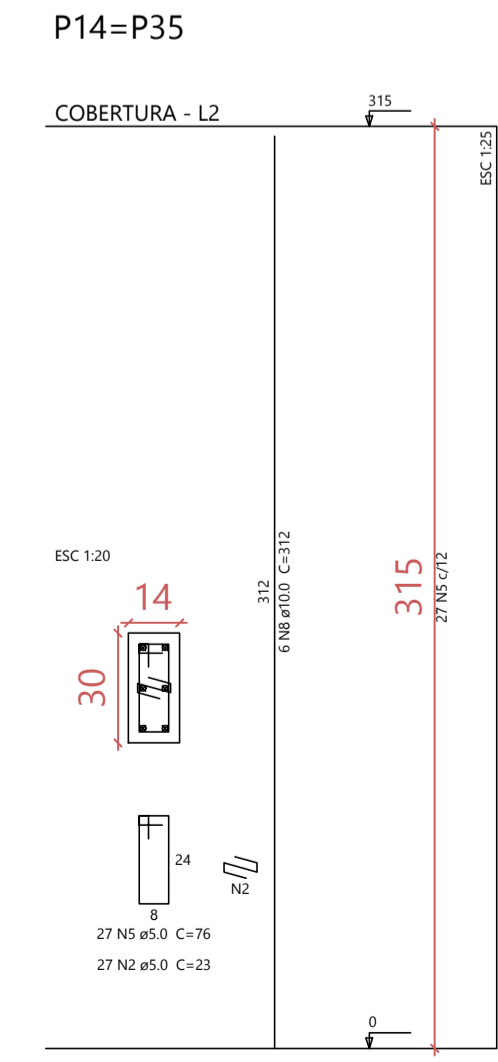
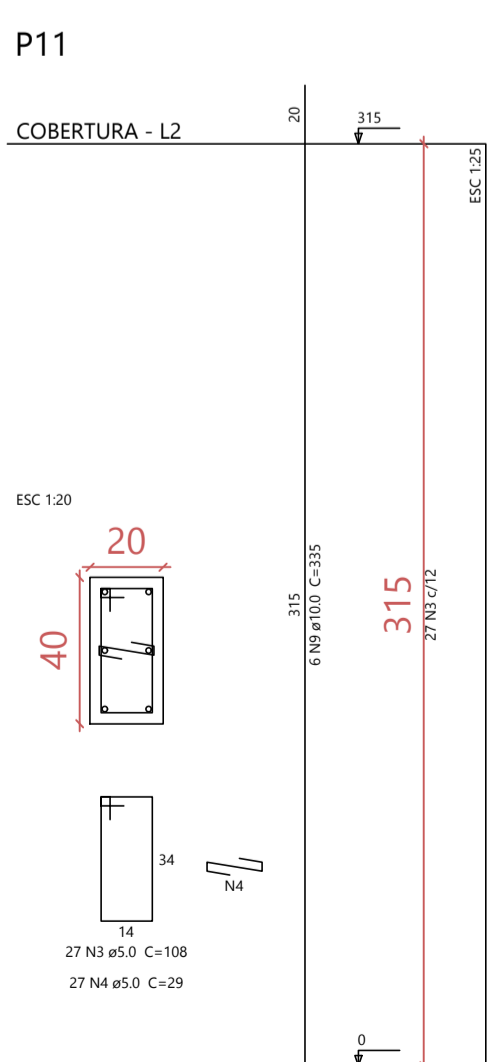
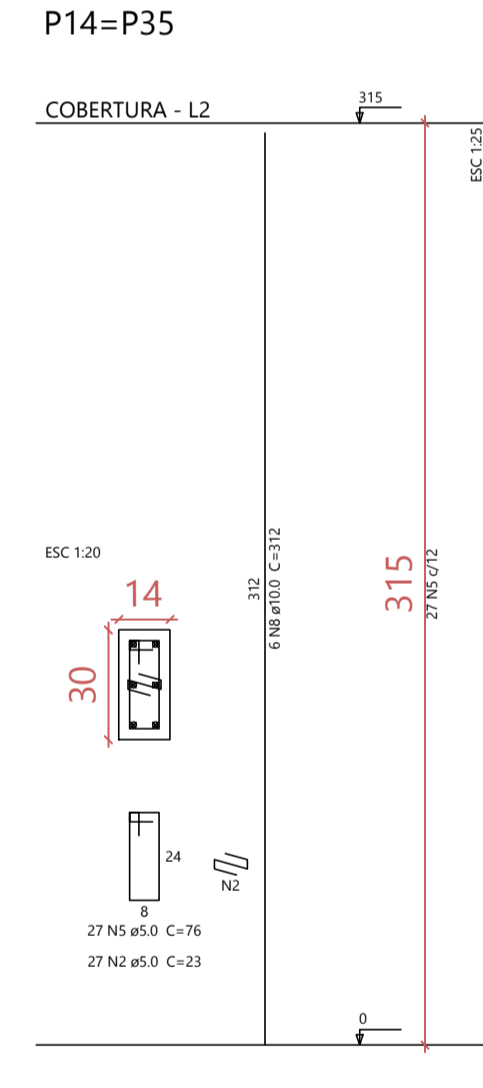
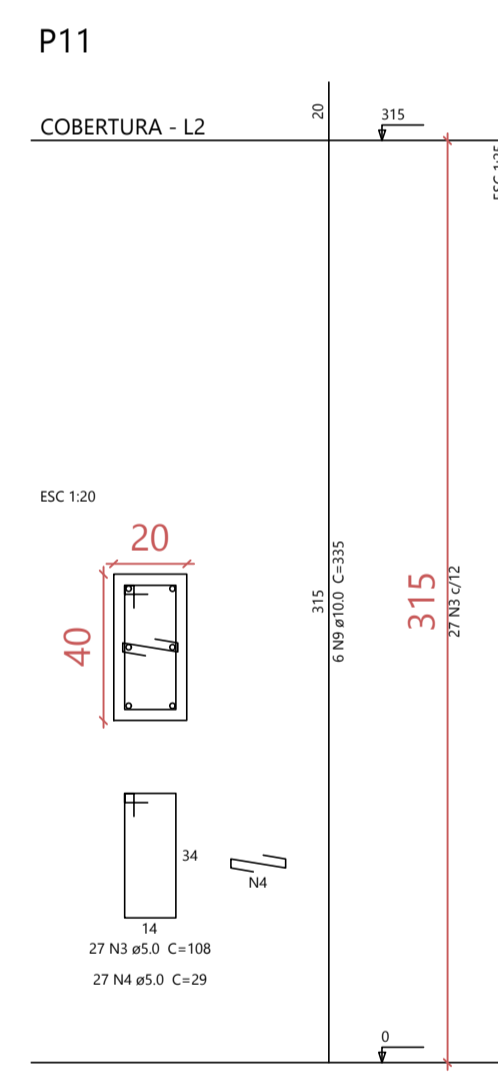
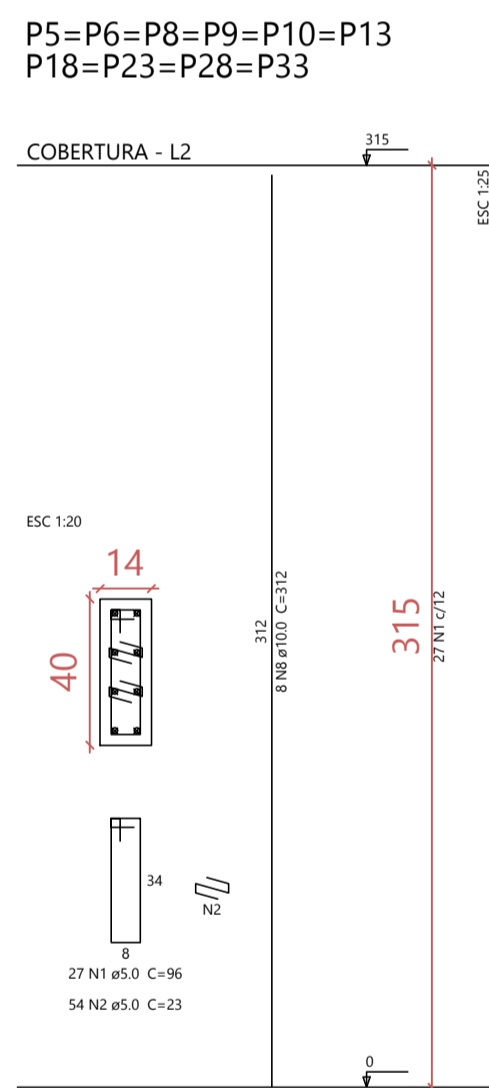
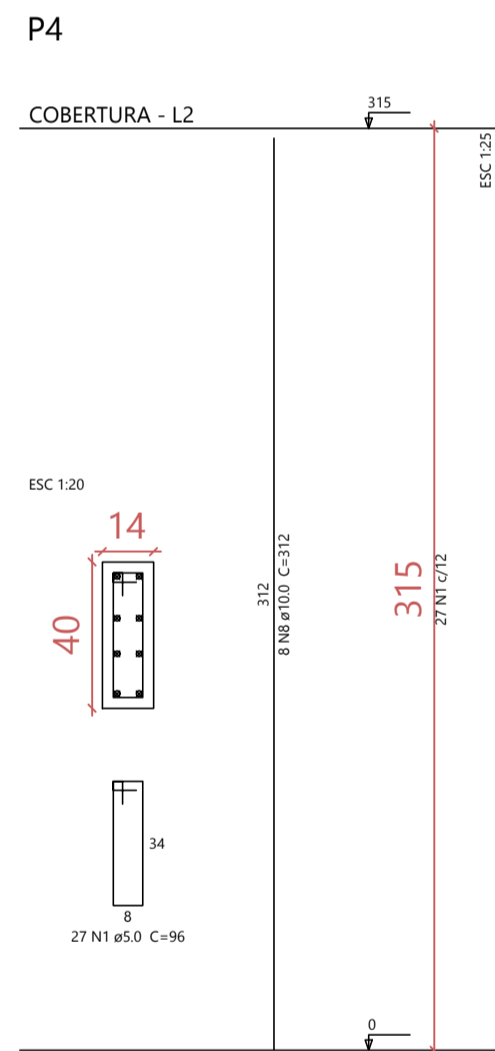
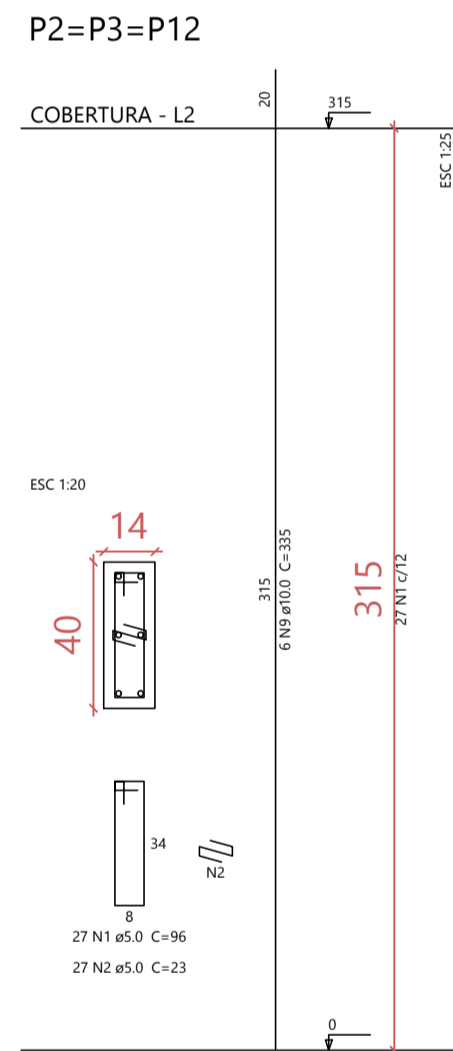
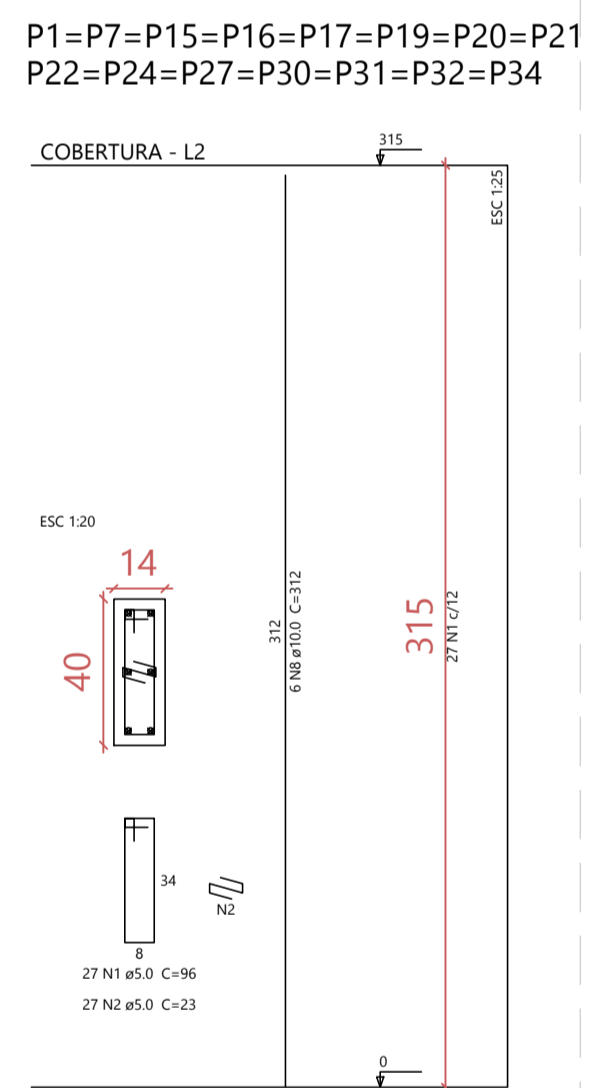
Vol. de concreto total (C-25) = 11.11 m³
Área de forma total = 88.02 m²

RESUMO DO AÇO Pilares

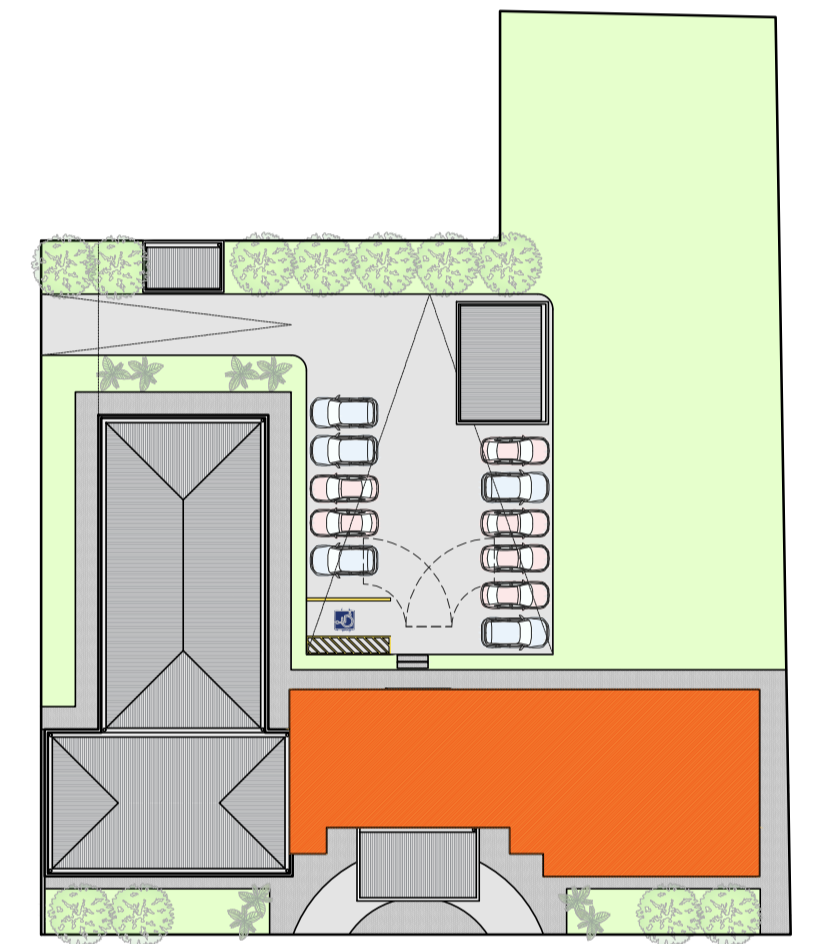
AÇO	DIAM	C.TOTAL (m)	PESO + 10% (kg)
CA50	10.0	947.8	642.8
	12.5	62.4	66.1
	5.0	1267.6	214.9
PESO TOTAL			
CA50	708.9		
CA60	214.9		

Vol. de concreto total (C-25) = 6.89 m³
Área de forma total = 131.42 m²

DETALHAMENTO SAPATAS - 02



DETALHAMENTO PILARES



LOCALIZAÇÃO DA PLANTA
ESC. 1:500

APROVADO PELA VIGILÂNCIA SANITÁRIA MUNICIPAL
EM 30/05/2023 PELO PARECER N° 001/2023:

Documento assinado digitalmente:
MARCIO ROBERTO LORINI:00141299061
Data: 24/08/2023 08:05:33-0300
Verifique em: https://validar.dig.gov.br

PROJETO DE AMPLIAÇÃO DA UNIDADE BÁSICA DE SAÚDE MUNICIPAL
RUA CAPITÃO VALÉRIO, 975, ENGENHO VELHO - RS.

NOTAS:
- O VALOR DAS COTAS PREVALECEM SOB A ESCALA DO DESENHO;
- MEDIDAS EM CENTÍMETROS;
- CONFERIR MEDIDAS IN LOCO;
- NÃO SÃO PERMITIDAS ALTERAÇÕES NO PROJETO SEM O AVISO DOS RESPONSÁVEIS TÉCNICOS PELO MESMO.

DATA	DESENHO	RESPONSÁVEL	FOLHA
AGOSTO/2023	ARQ. ARTHUR M.	DOMUS EA LTDA	
ESCALA	ETAPA	ART	12
1/100	APROVAÇÃO	12725016	015
MATRÍCULA	SETOR/QUADRA/LOTE	TIPOLOGIA	
10.508	NÃO SE APLICA	HOSPITALAR	

DETALHAMENTO FUNDAÇÕES/SAPATAS E PILARES
Responsável Técnico: **GUILHERME WANDSCHEER**
Data: 22/08/2023 10:29:54-0300
Verifique em: https://validar.dig.gov.br

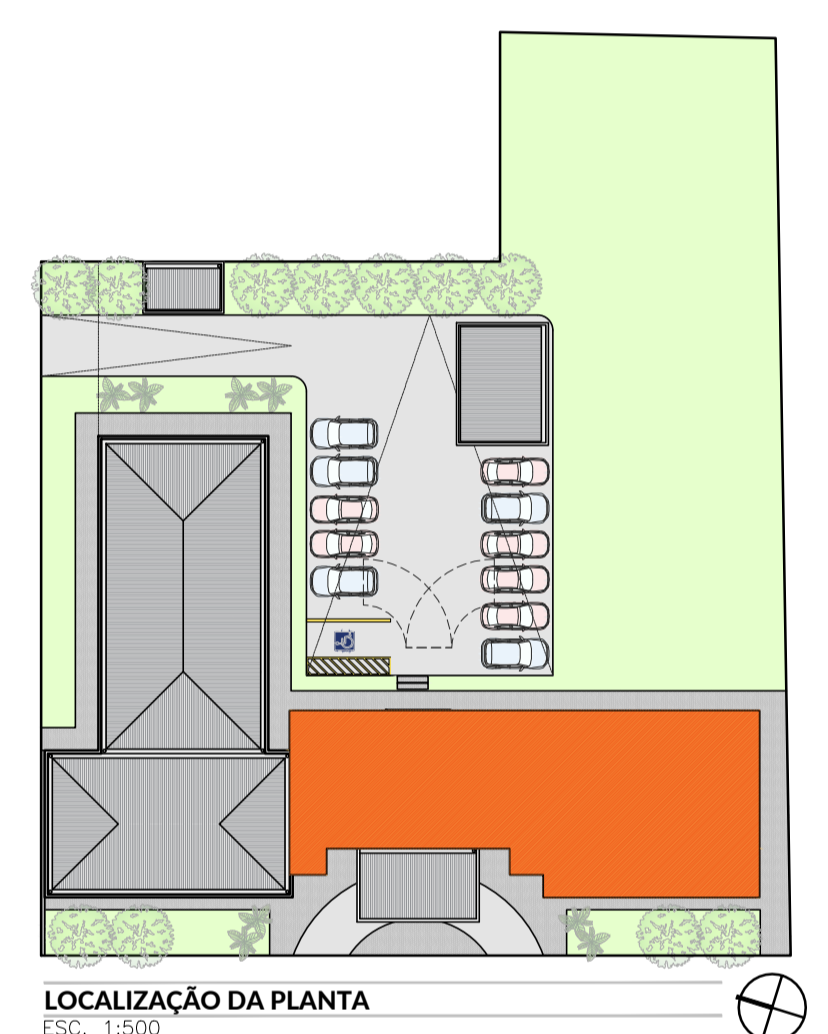
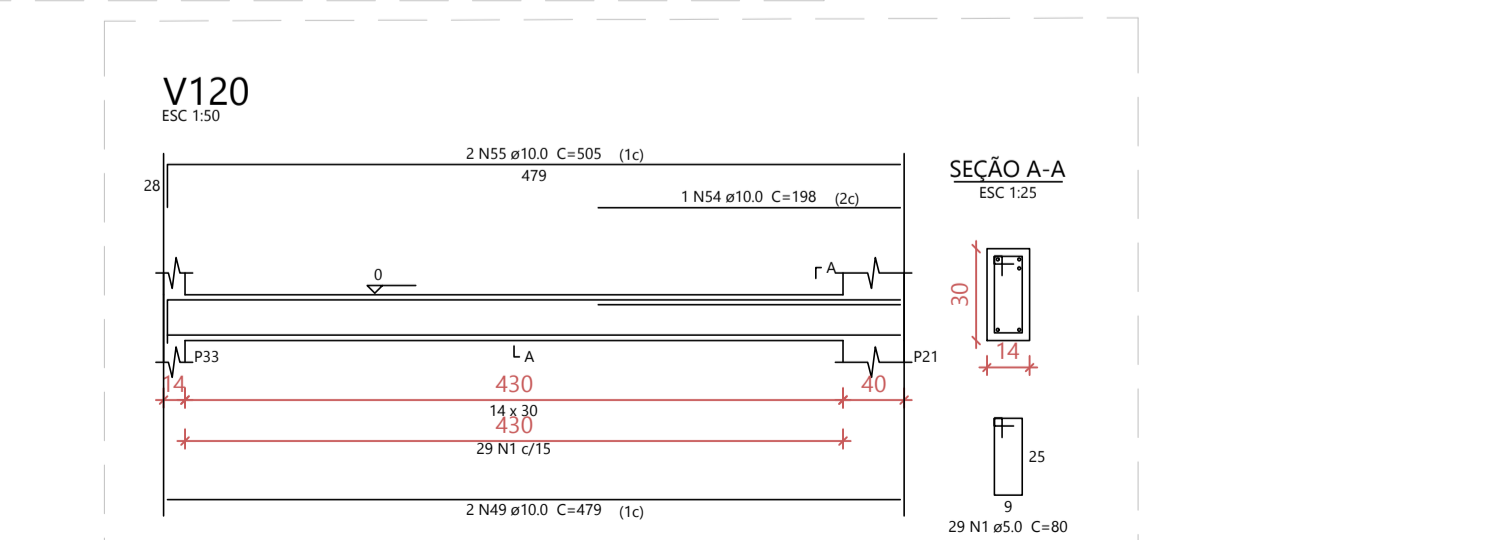
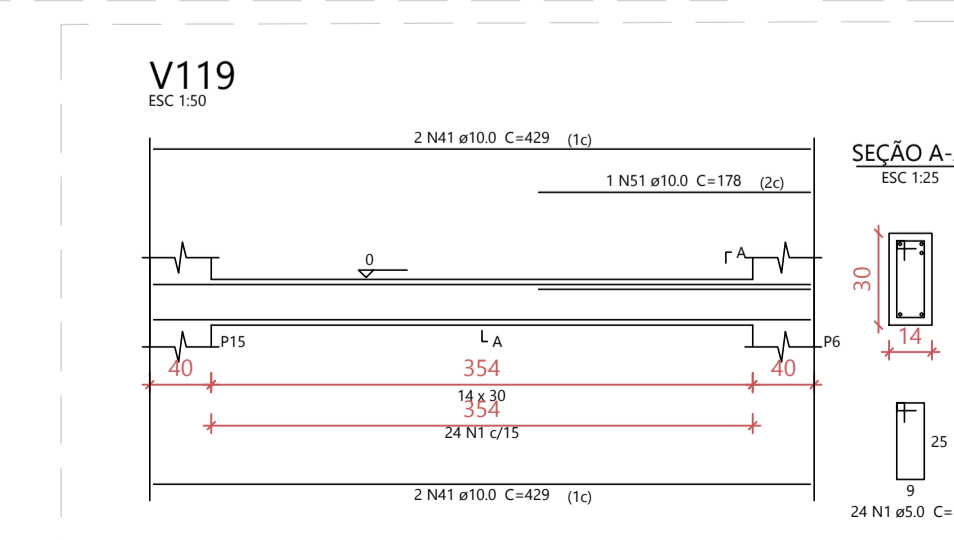
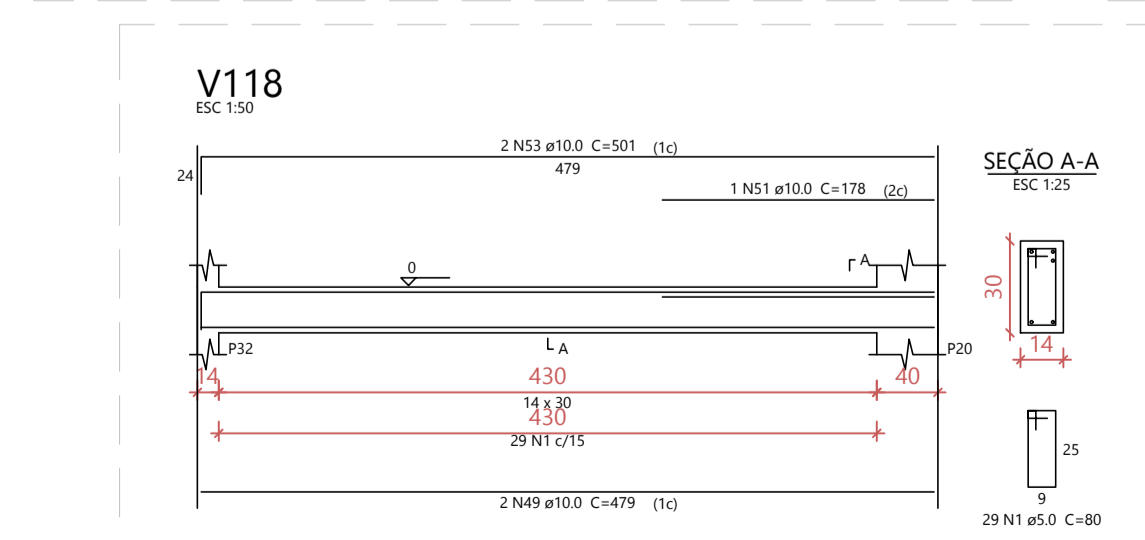
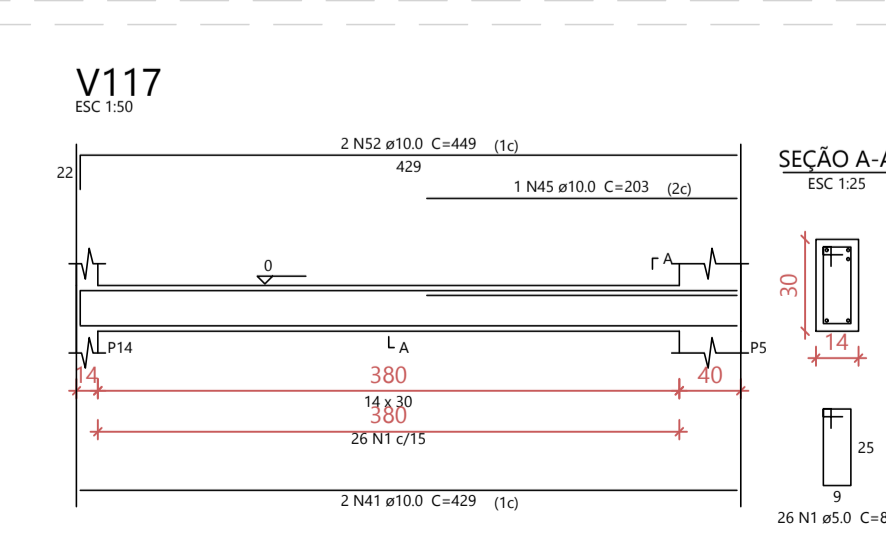
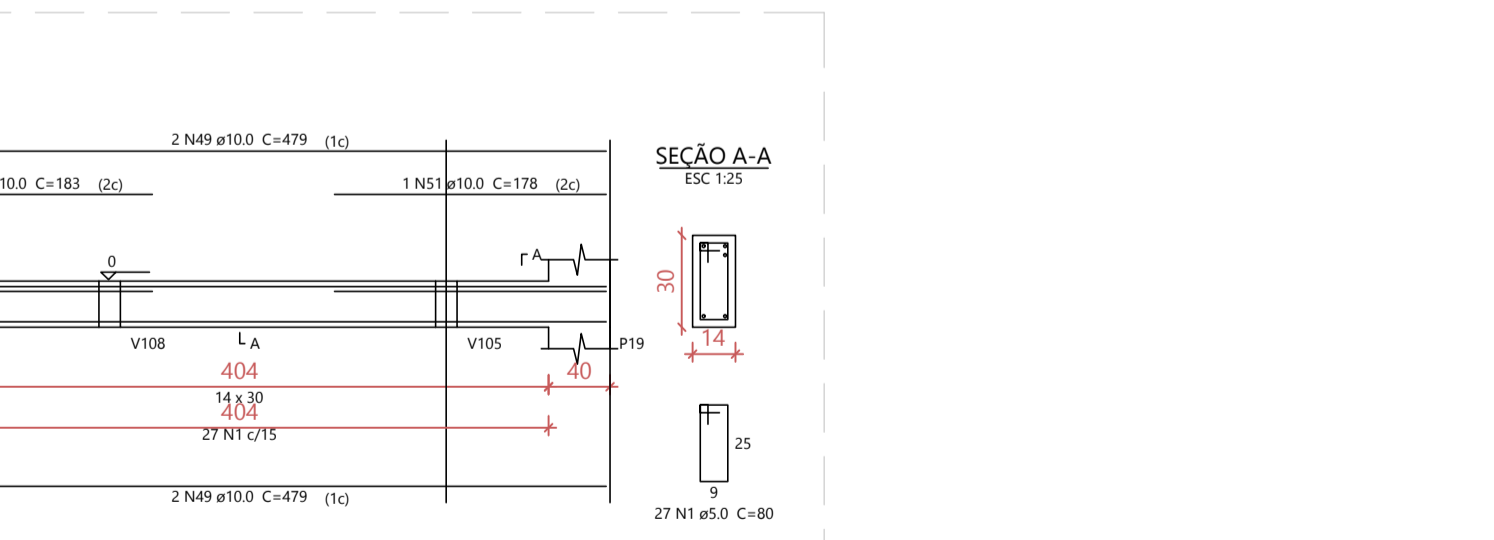
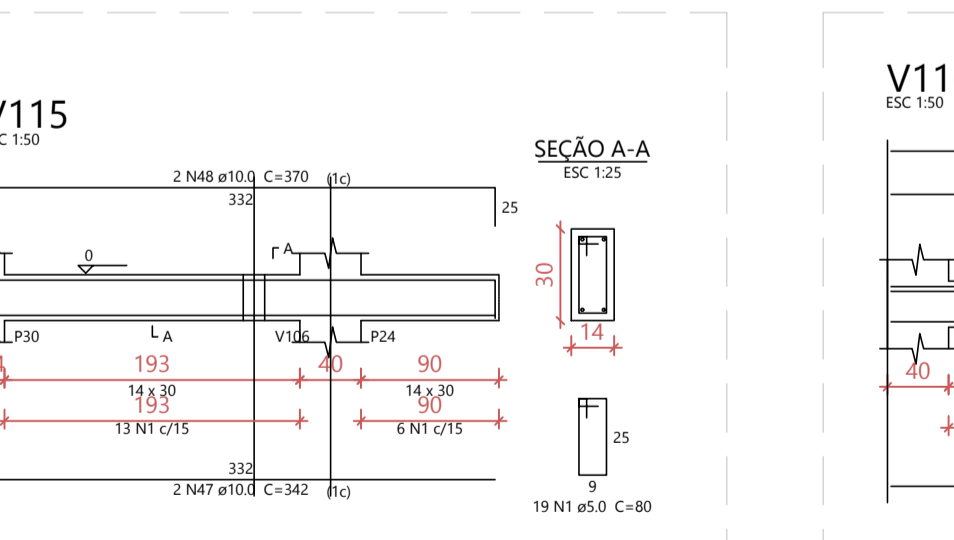
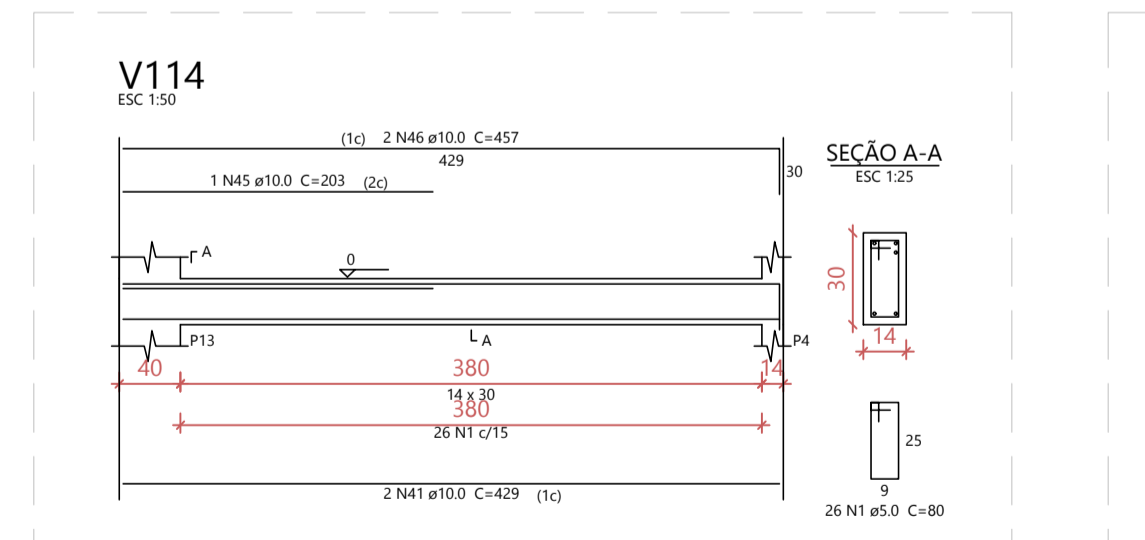
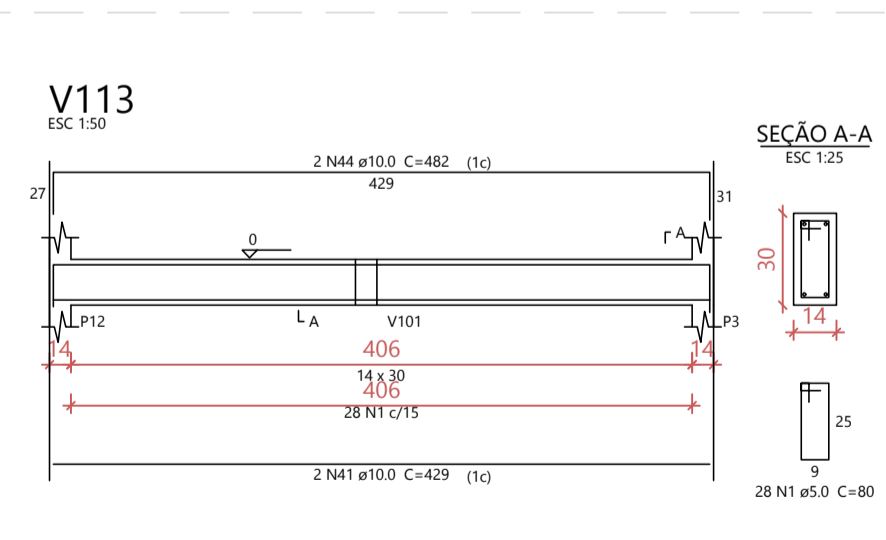
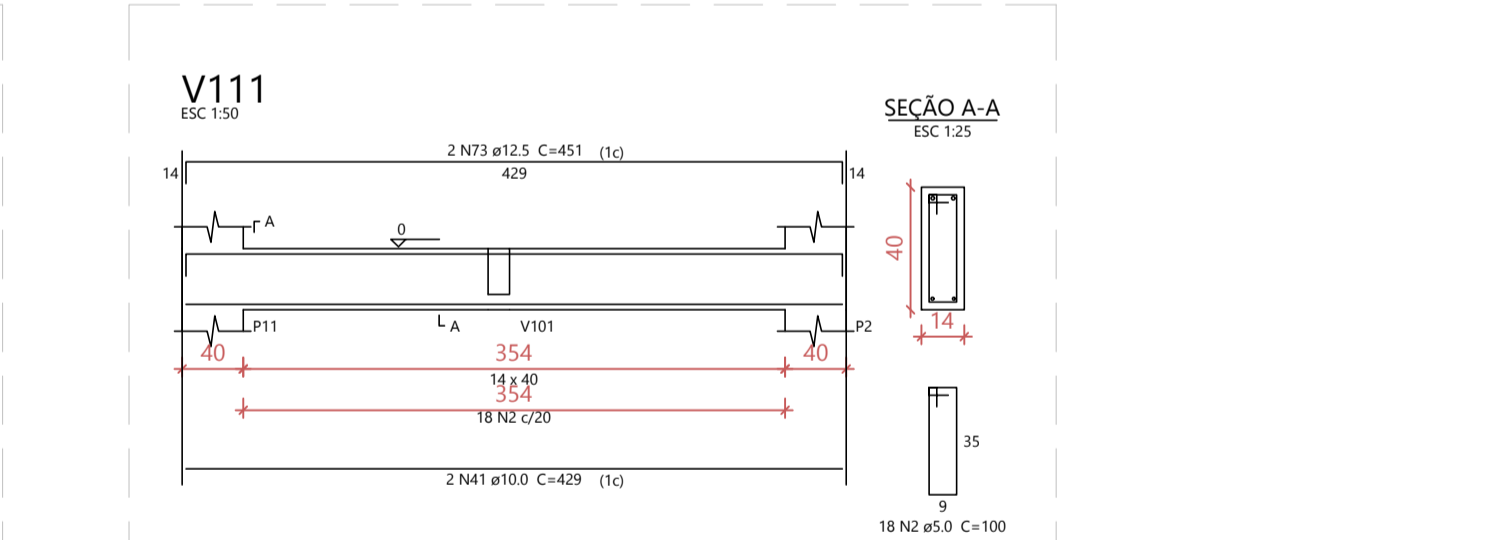
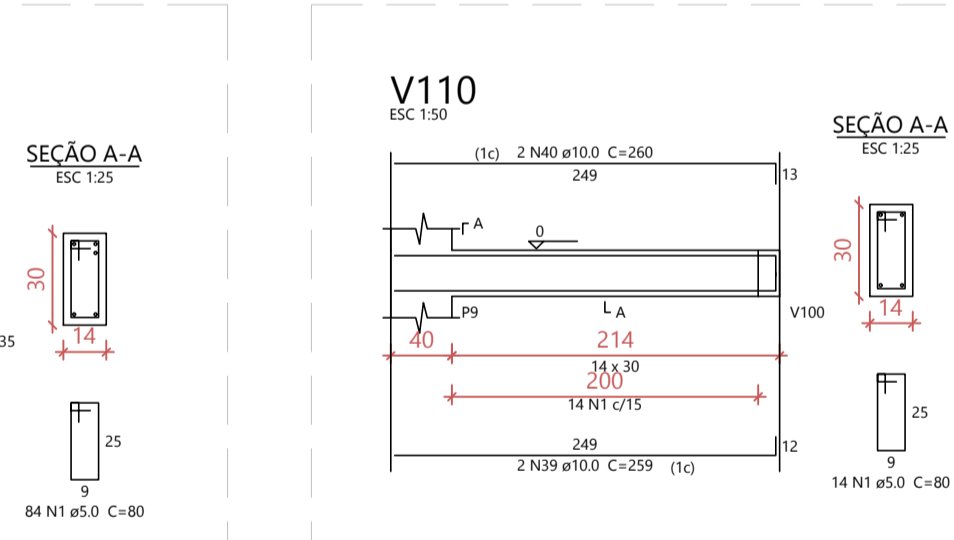
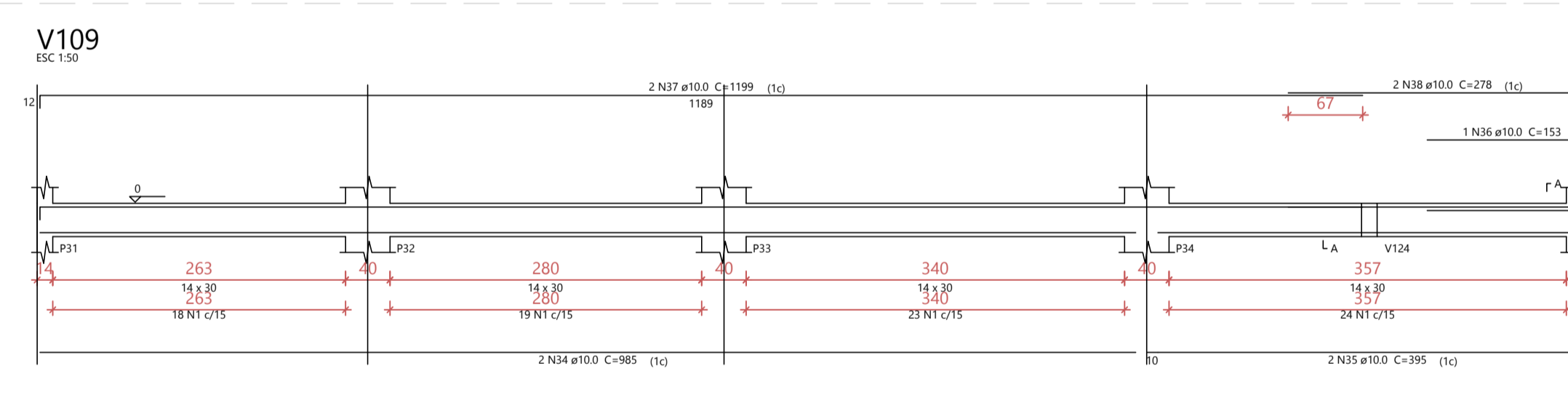
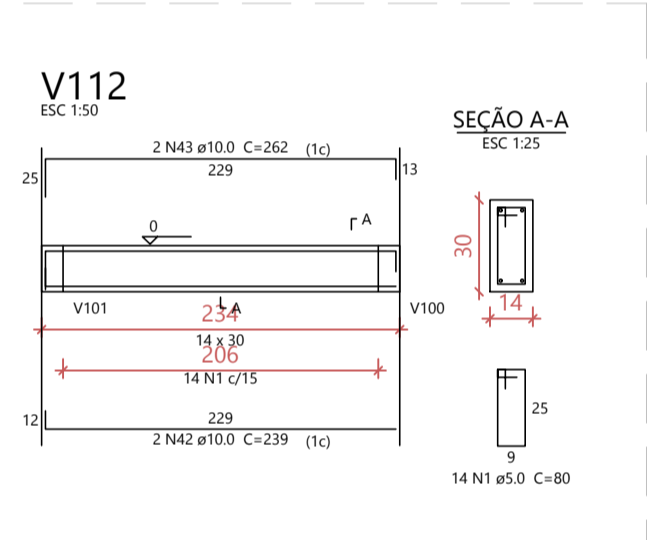
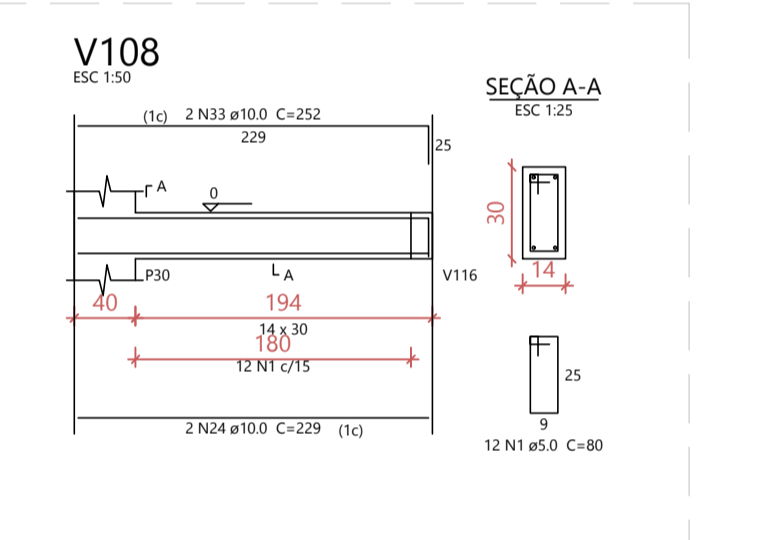
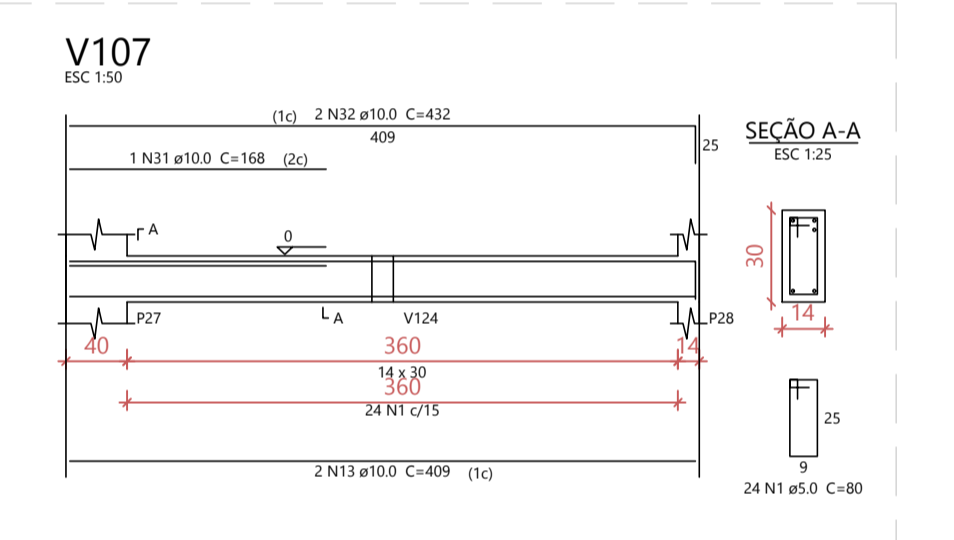
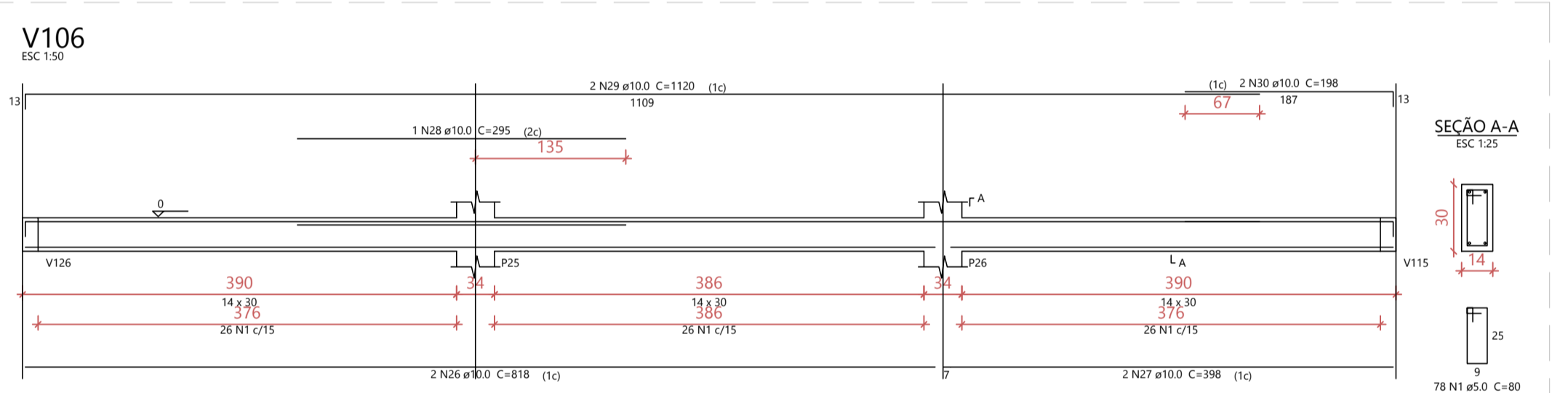
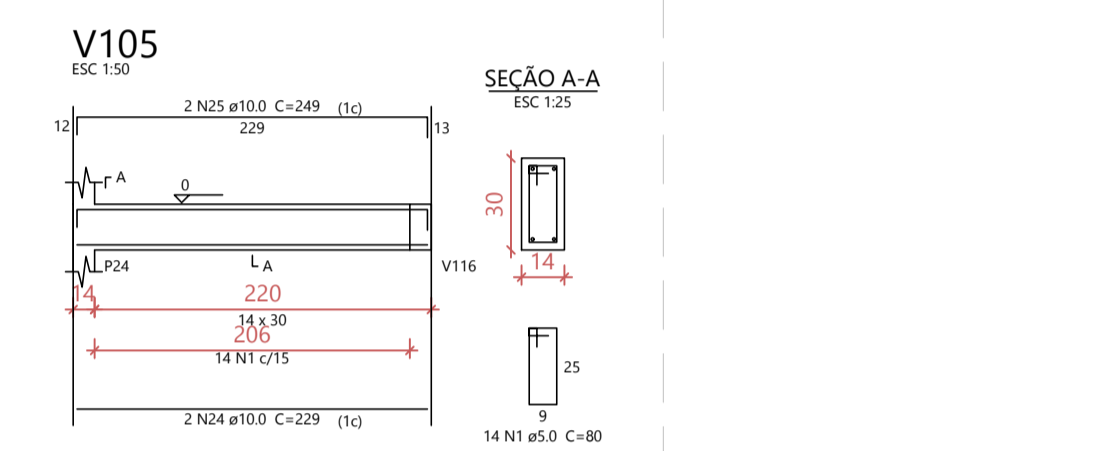
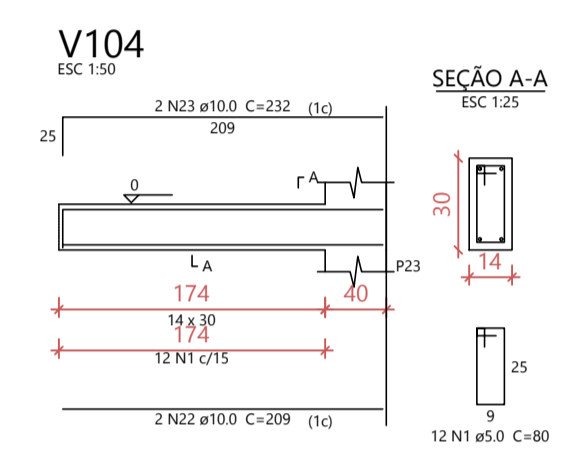
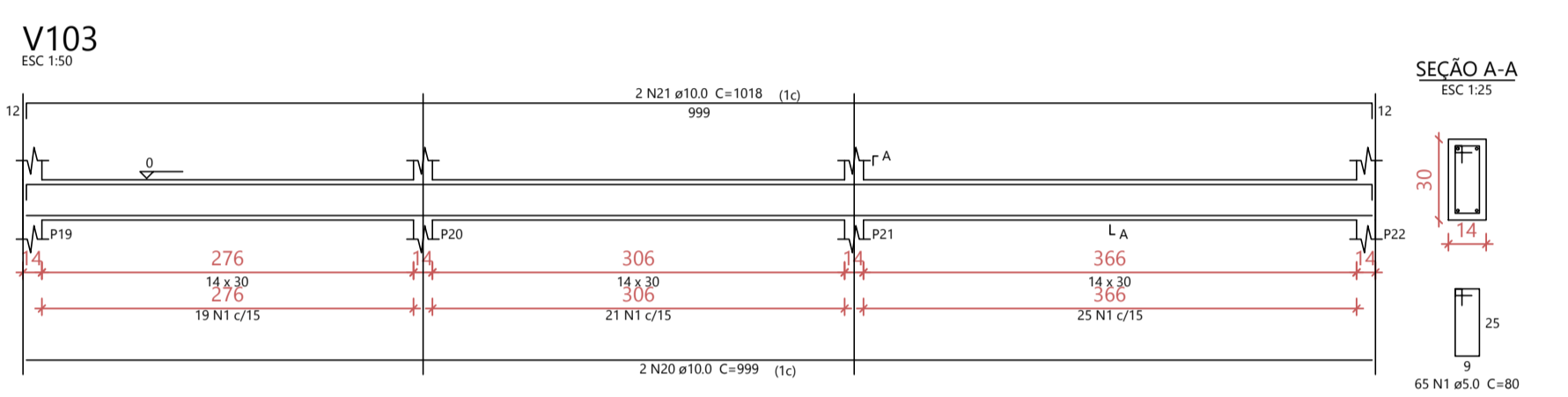
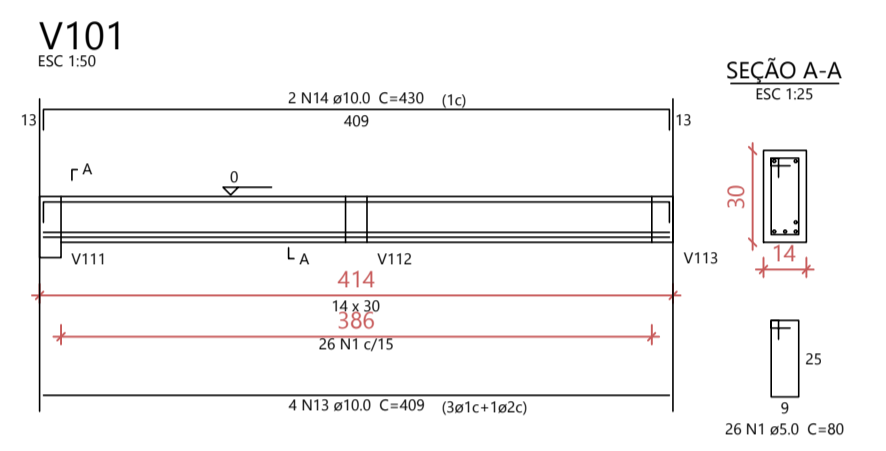
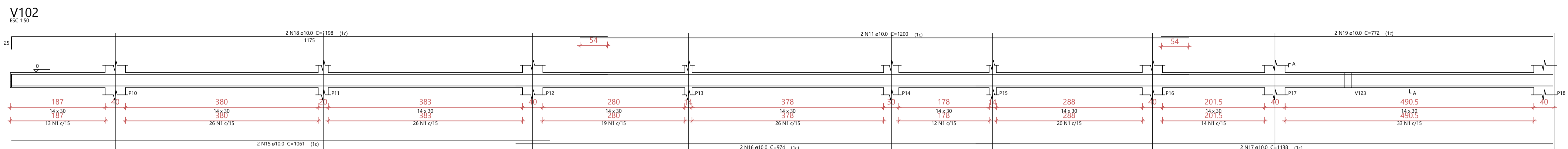
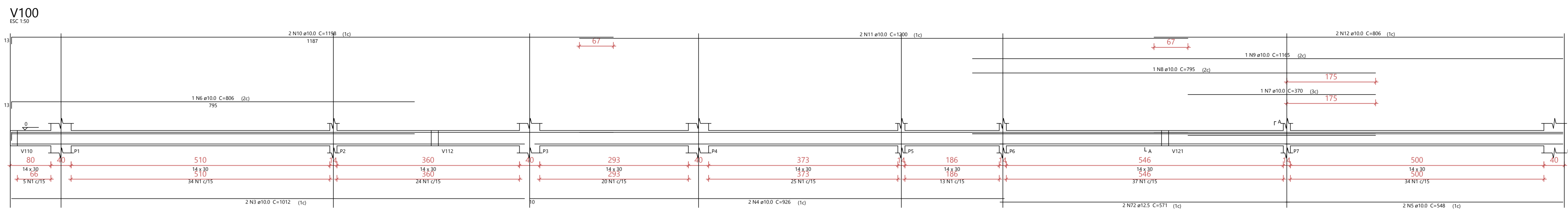
DOMUS EA LTDA | ENG. CIVIL GUILHERME WANDSCHEER
CREA RS 248203
CONTRATANTE: **DIEGO MARTINELLI BERGAMASCHI:99160463015**
Data: 22/08/2023 10:14:48-0300
Verifique em: https://validar.dig.gov.br

PREFEITURA MUNICIPAL DE ENGENHO VELHO
CNPJ: 04.704.129/0001-24

TRABALHO DESENVOLVIDO POR:

domus.ea
ea.domus@gmail.com





APROVADO PELA VIGILÂNCIA SANITÁRIA MUNICIPAL
EM 30/05/2023 PELO PARECER N° 001/2023:

Documento assinado digitalmente
ZENOIR TABALDI
Data: 24/09/2023 08:05:33-0300
Verifique em: https://validar.jb.gov.br

MARCIO ROBERTO LORINI:001 41299061
Assinado digitalmente por MARCIO ROBERTO LORINI:001 41299061
Data: 24/09/2023 08:05:33-0300
Verifique em: https://validar.jb.gov.br

PROJETO DE AMPLIAÇÃO DA UNIDADE BÁSICA DE SAÚDE MUNICIPAL
RUA CAPITÃO VALÉRIO, 975, ENGENHO VELHO - RS.

- NOTAS
- O VALOR DAS COTAS PREVALECEM SOB A ESCALA DO DESENHO;
 - MEDIDAS EM CENTÍMETROS;
 - CONFERIR MEDIDAS IN LOCO;
 - NÃO SÃO PERMITIDAS ALTERAÇÕES NO PROJETO SEM O AVISO DOS RESPONSÁVEIS TÉCNICOS PELO MESMO.

DATA	DESENHO	RESPONSÁVEL	FOLHA
AGOSTO/2023	ARQ. ARTHUR M.	DOMUS EA LTDA	
ESCALA	ETAPA	ART	13
1/100	APROVAÇÃO	12725016	
MATRÍCULA	SETOR/QUADRA/LOTE	TIPOLOGIA	015
10.508	NÃO SE APLICA	HOSPITALAR	

DETALHAMENTO VIGAS TÉRREO

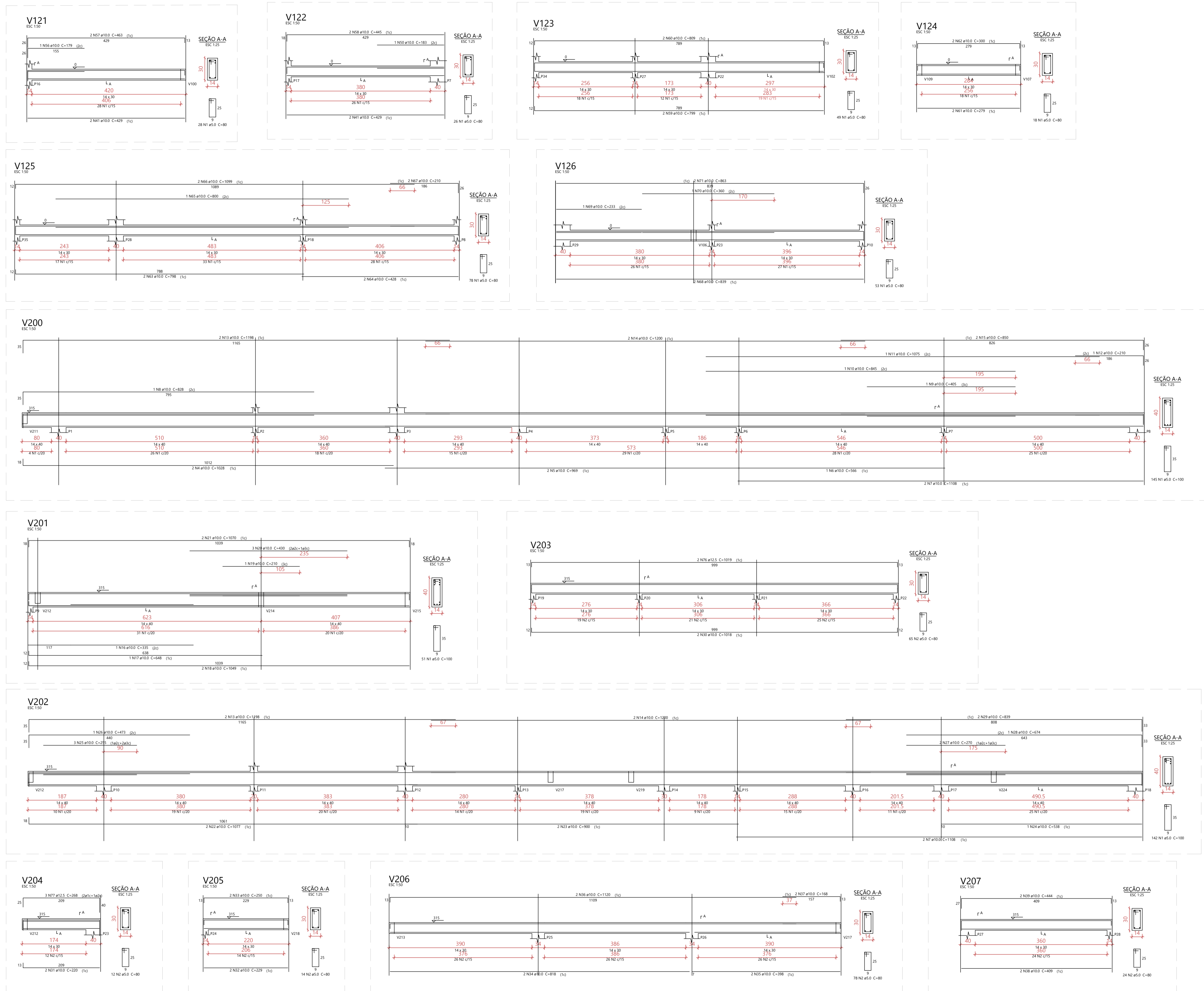
RESPONSÁVEL TÉCNICO
GUILHERME WANDSCHEER
Data: 22/09/2023 10:29:56-0300
Verifique em: https://validar.jb.gov.br

DOMUS EA LTDA | ENG. CIVIL GUILHERME WANDSCHEER
CREA RS 248203
CONTRATANTE
DIEGO MARTINELLI BERGAMASCHI:9916 0463015
Assinado digitalmente por DIEGO MARTINELLI BERGAMASCHI:9916 0463015
Data: 22/09/2023 10:29:56-0300
Verifique em: https://validar.jb.gov.br

PREFEITURA MUNICIPAL DE ENGENHO VELHO
CNPJ 94.704.129/0003-24

TRABALHO DESENVOLVIDO POR:

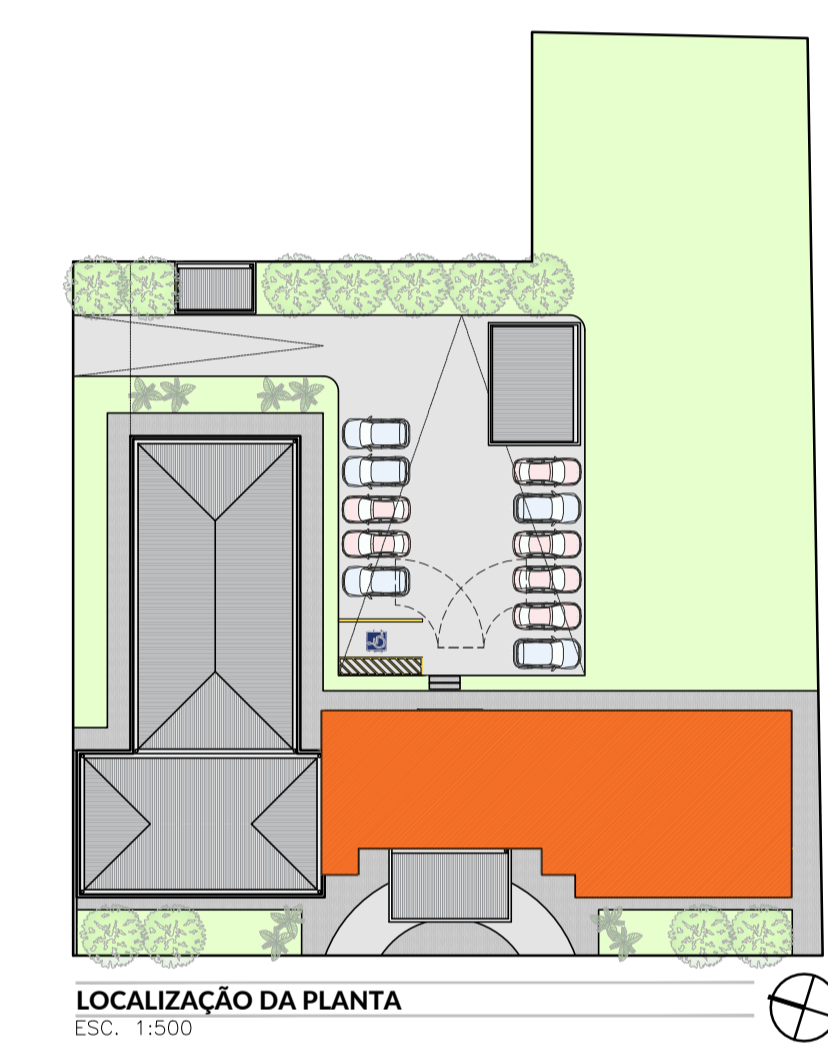




RESUMO DE AÇO Vigas Baldrames

AÇO	DIAM	C.TOTAL (m)	PESO + 10 % (kg)
CA50	10.0	863	585.3
CA60	12.5	20.5	21.7
CA60	5.0	965.2	163.6
PESO TOTAL			
CA50		606.9	
CA60		163.6	

Vol. de concreto total (C-30) = 8.34 m³
 Área de forma total = 146.73 m²



APROVADO PELA VIGILÂNCIA SANITÁRIA MUNICIPAL EM 30/05/2023 PELO PARECER N° 001/2023:

Documento assinado digitalmente
MARCIO ROBERTO LORINI:001 41299061
 Assinado eletronicamente por MARCIO ROBERTO LORINI em 30/05/2023 às 10:05:33-0300. Verifique em https://validar.sil.gov.br

PROJETO DE AMPLIAÇÃO DA UNIDADE BÁSICA DE SAÚDE MUNICIPAL

RUA CAPITÃO VALÉRIO, 975, ENGENHO VELHO - RS.

NOTAS
 - O VALOR DAS COTAS PREVALECEM SOB A ESCALA DO DESENHO;
 - MEDIDAS EM CENTÍMETROS;
 - CONFERIR MEDIDAS IN LOCO;
 - NÃO SÃO PERMITIDAS ALTERAÇÕES NO PROJETO SEM O AVAIL DOS RESPONSÁVEIS TÉCNICOS PELO MESMO.

DATA	DESENHO	RESPONSÁVEL	FOLHA
AGOSTO/2023	ARQ. ARTHUR M.	DOMUS EA LTDA	
ESCALA 1/100	ETAPA APROVAÇÃO	ART 12725016	14
MATRÍCULA 10.508	SETOR/QUADRA/LOTE NÃO SE APLICA	TIPOLOGIA HOSPITALAR	015

DETALHAMENTO VIGAS TÉRREO E COBERTURA

Documento assinado digitalmente
RESPOSÁVEL TÉCNICO GUILHERME WANDSCHEER
 Data: 22/08/2023 10:29:56-0300. Verifique em https://validar.sil.gov.br

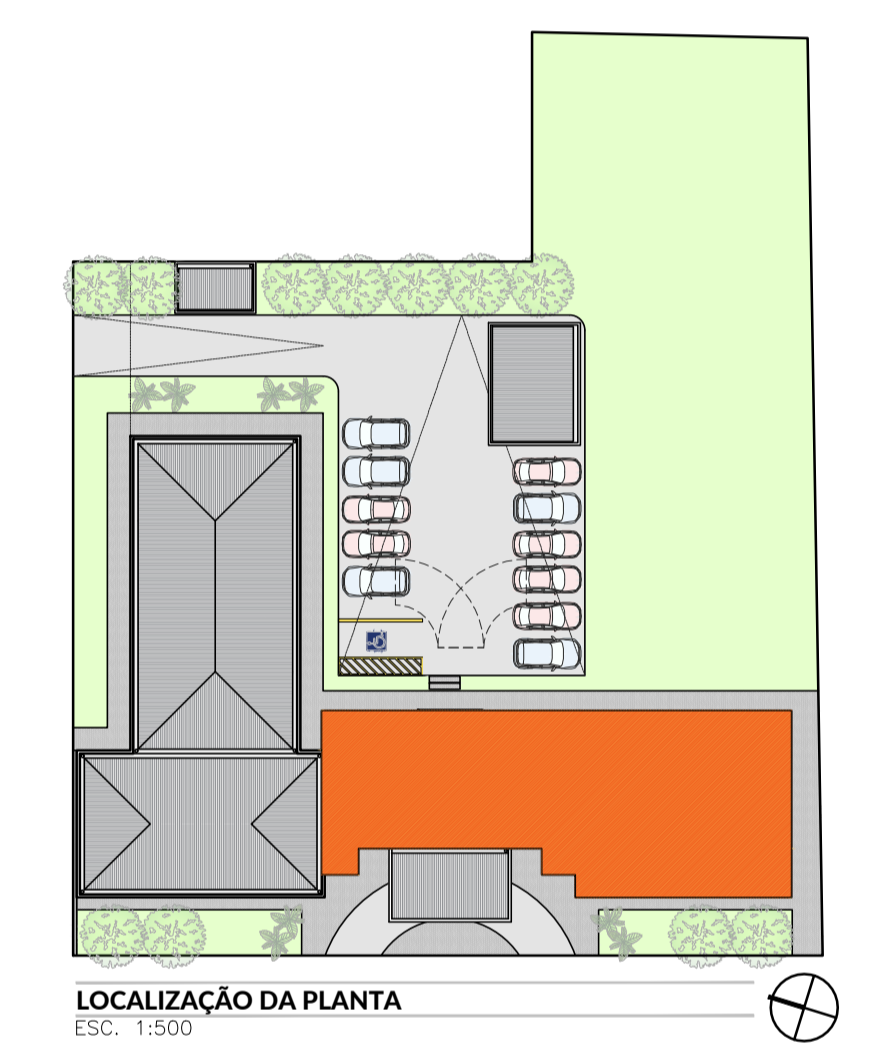
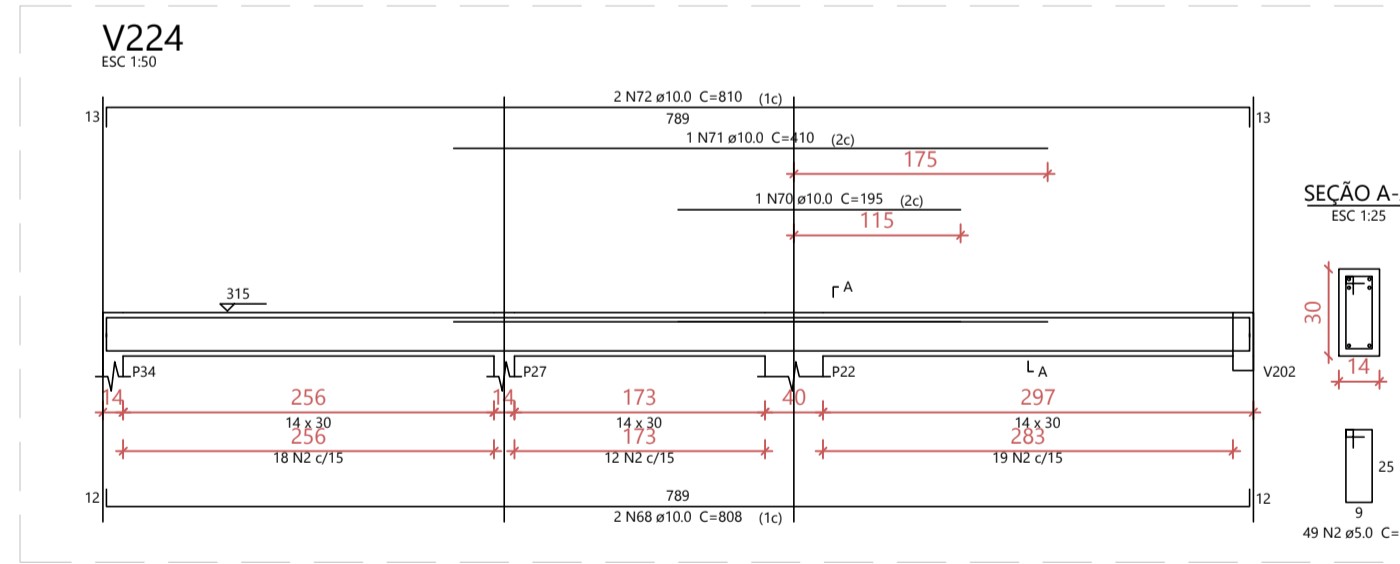
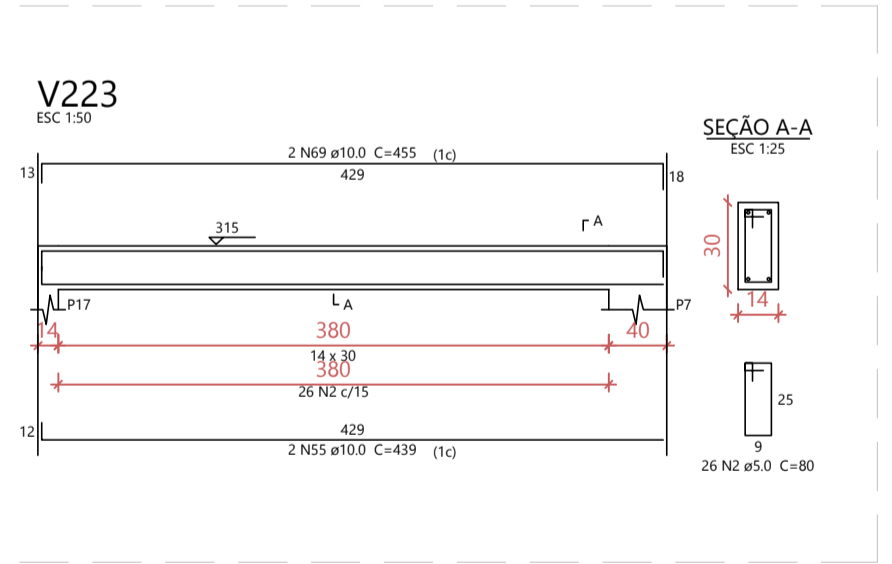
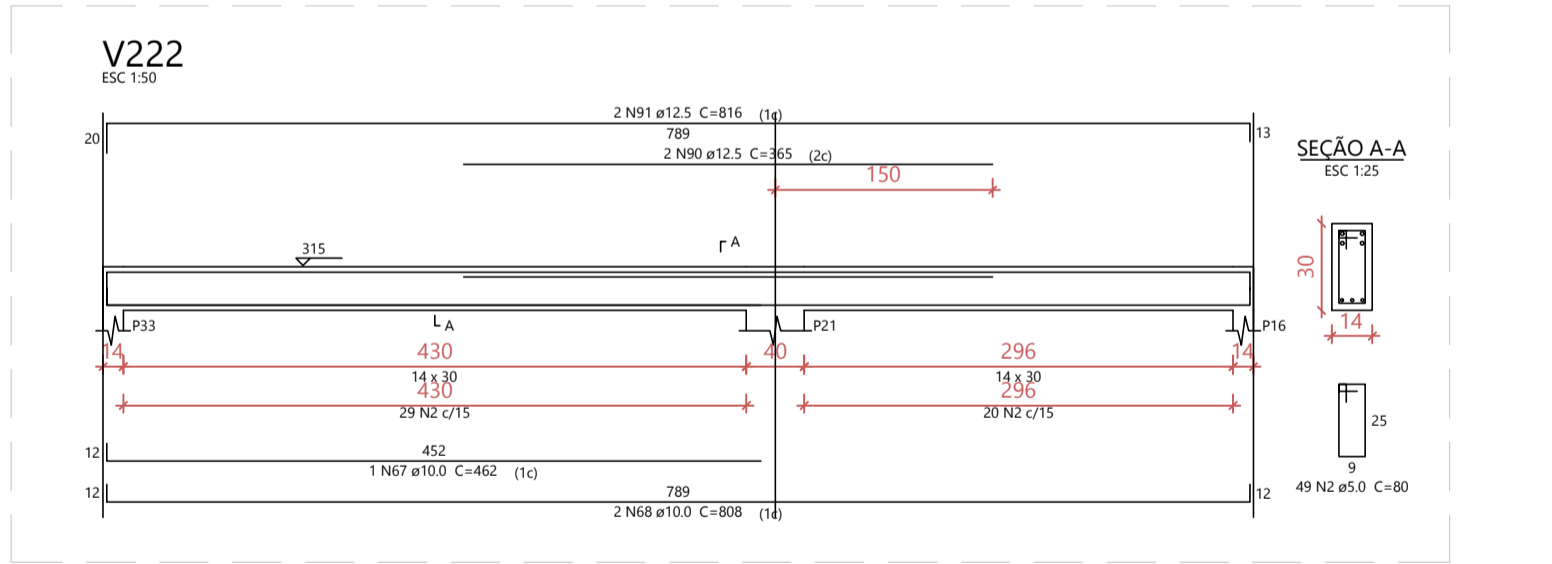
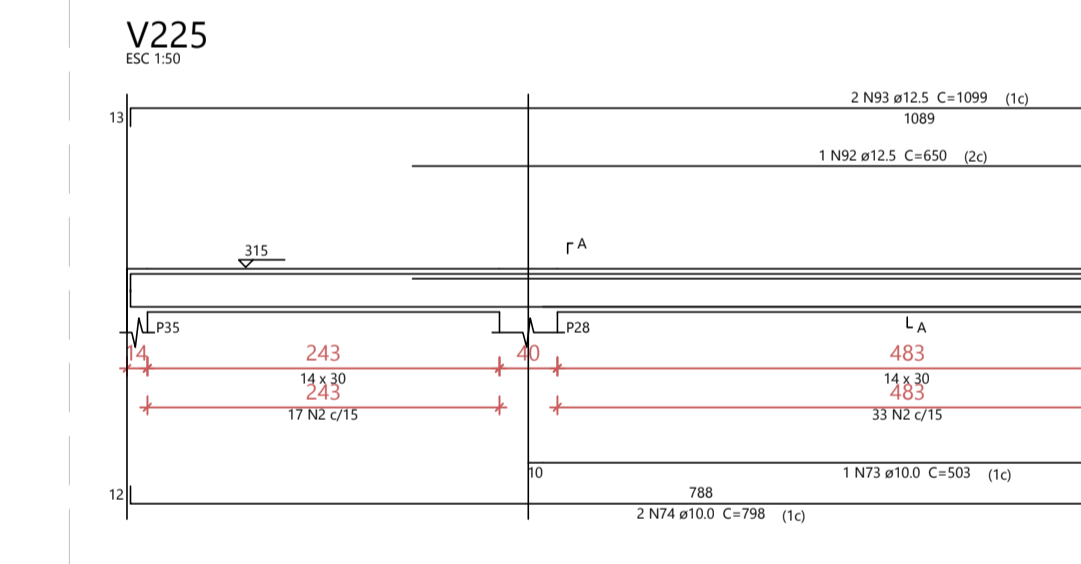
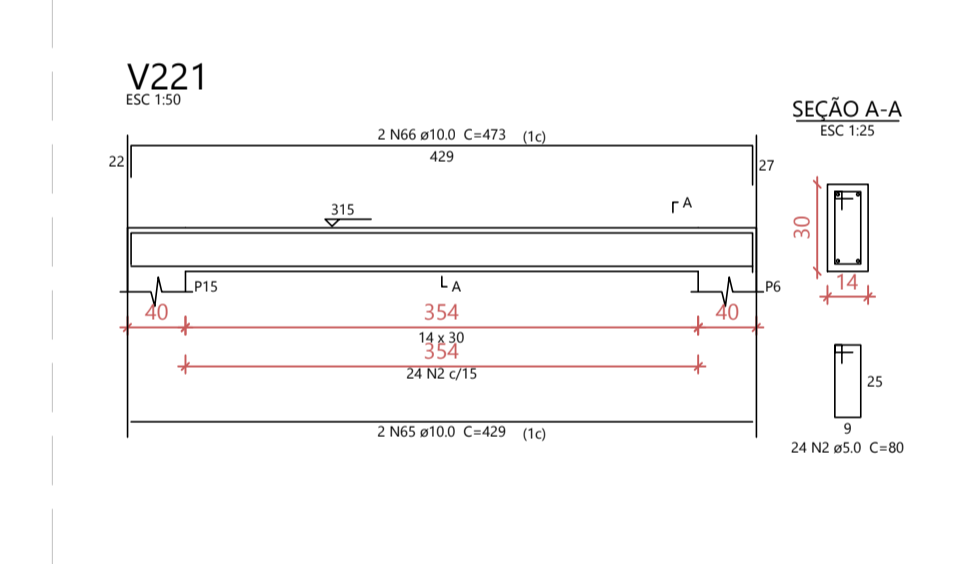
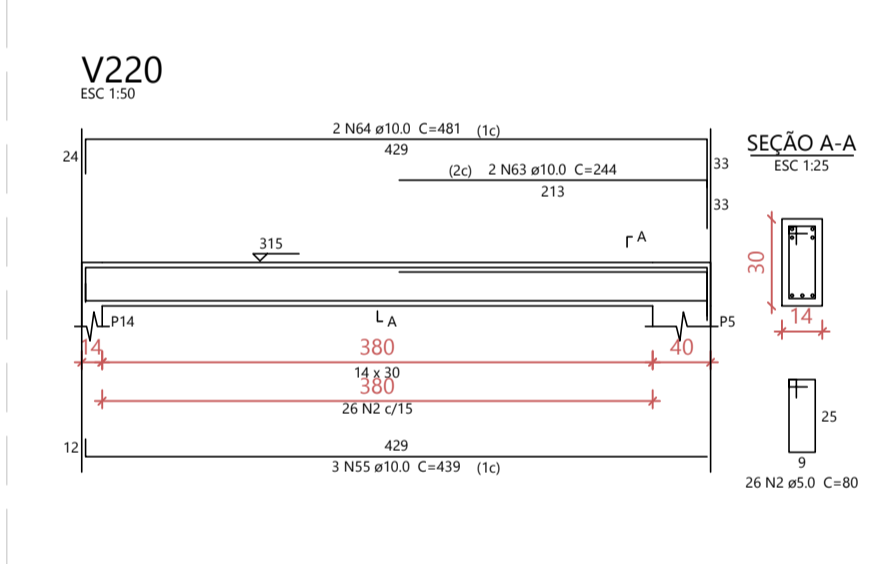
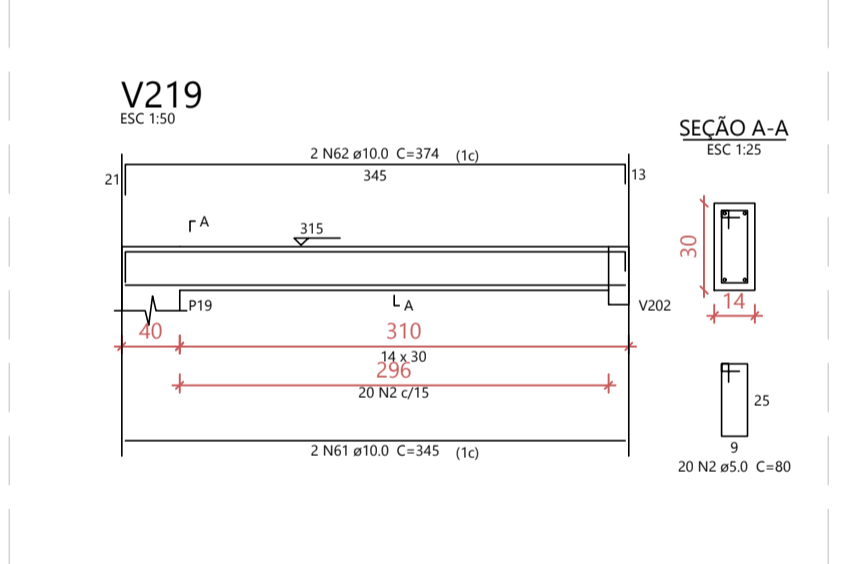
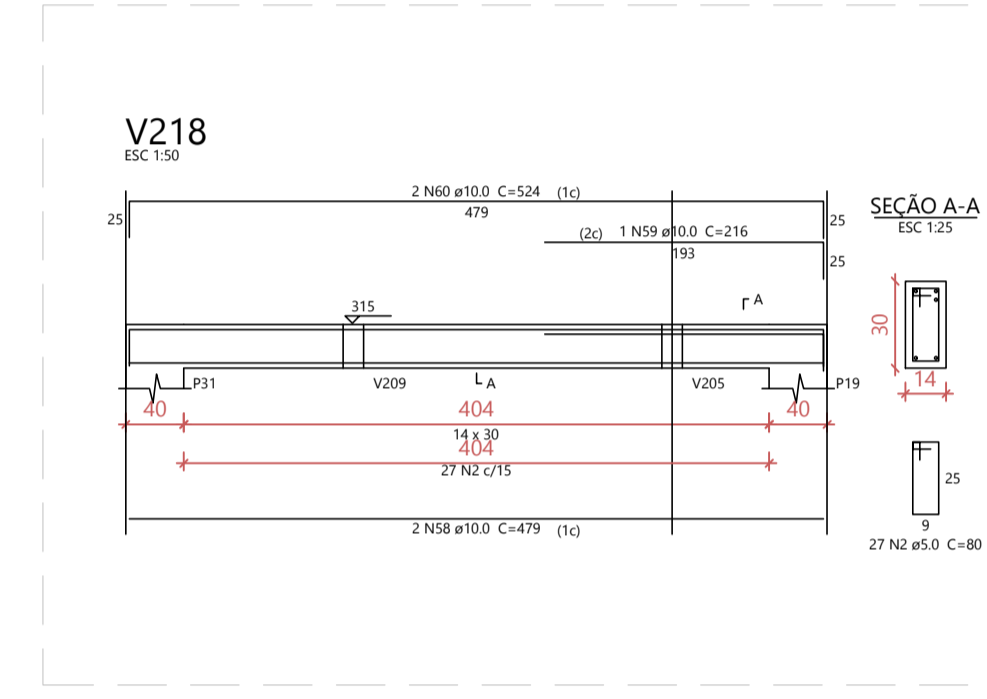
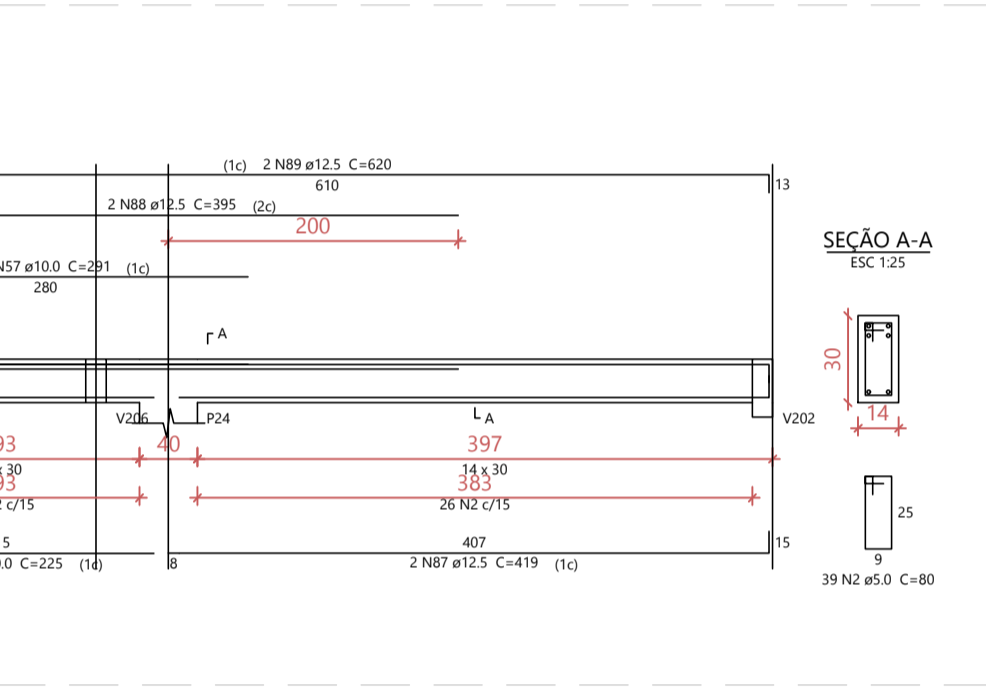
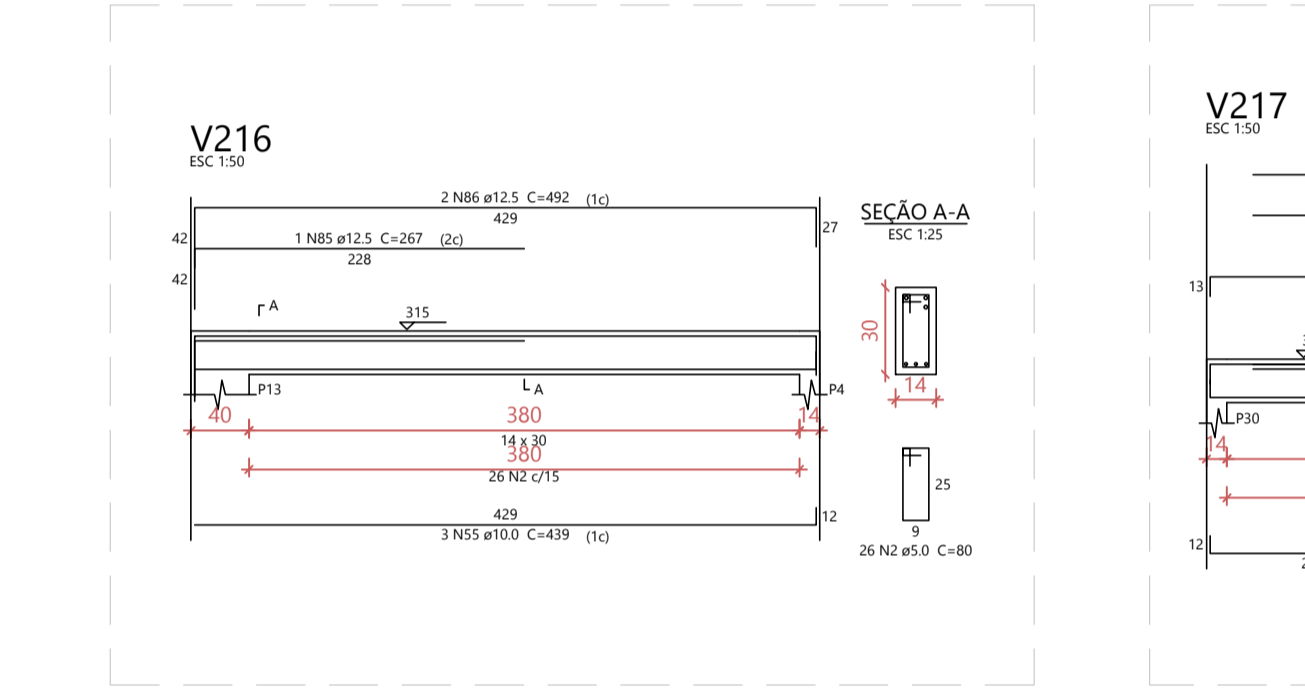
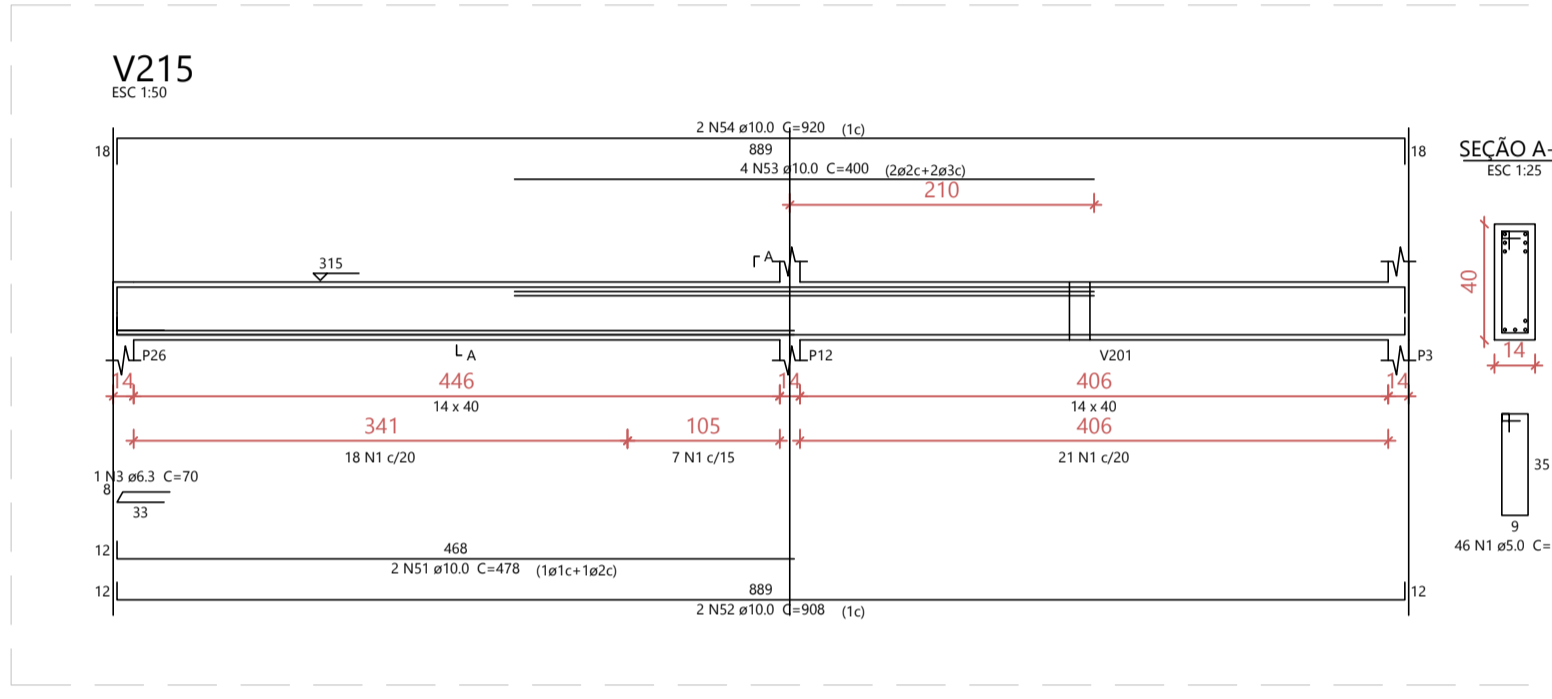
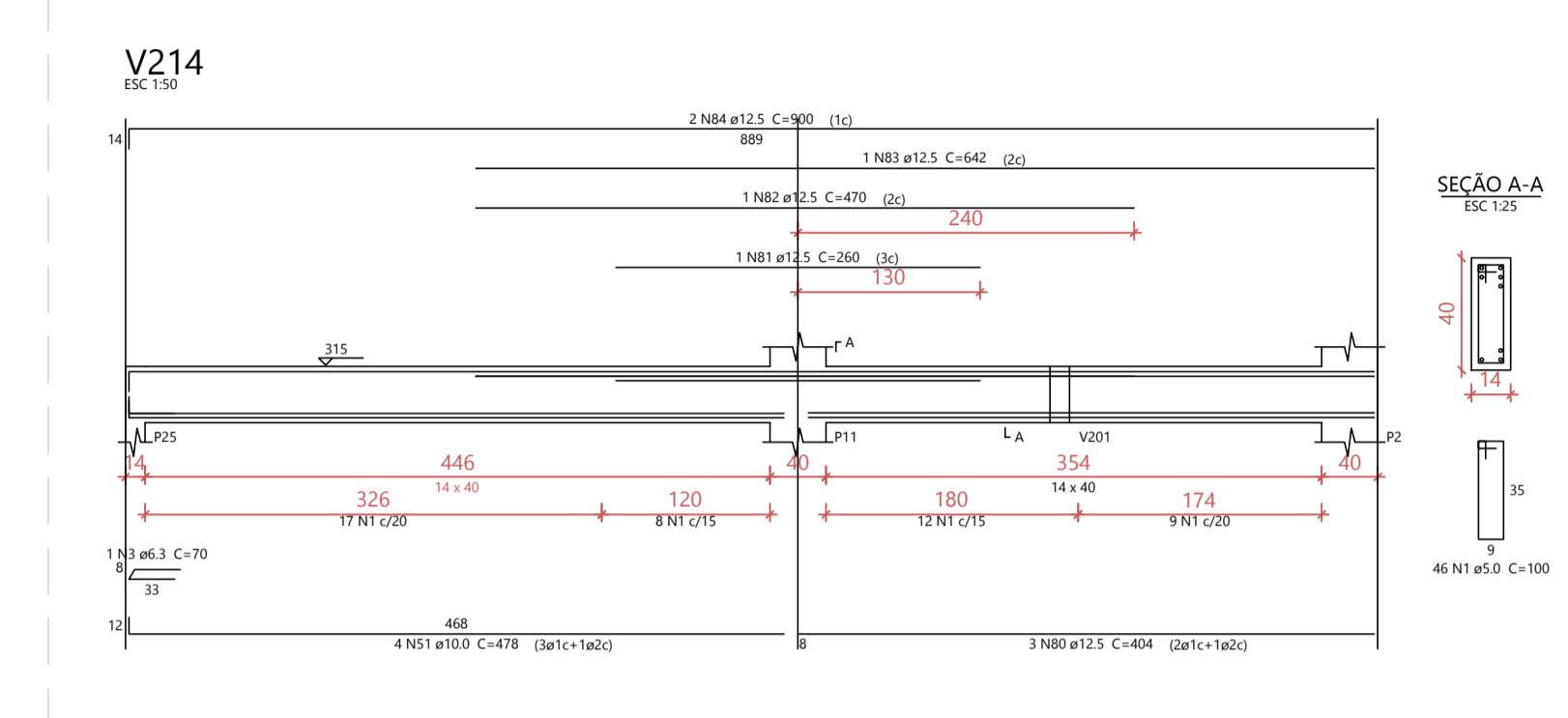
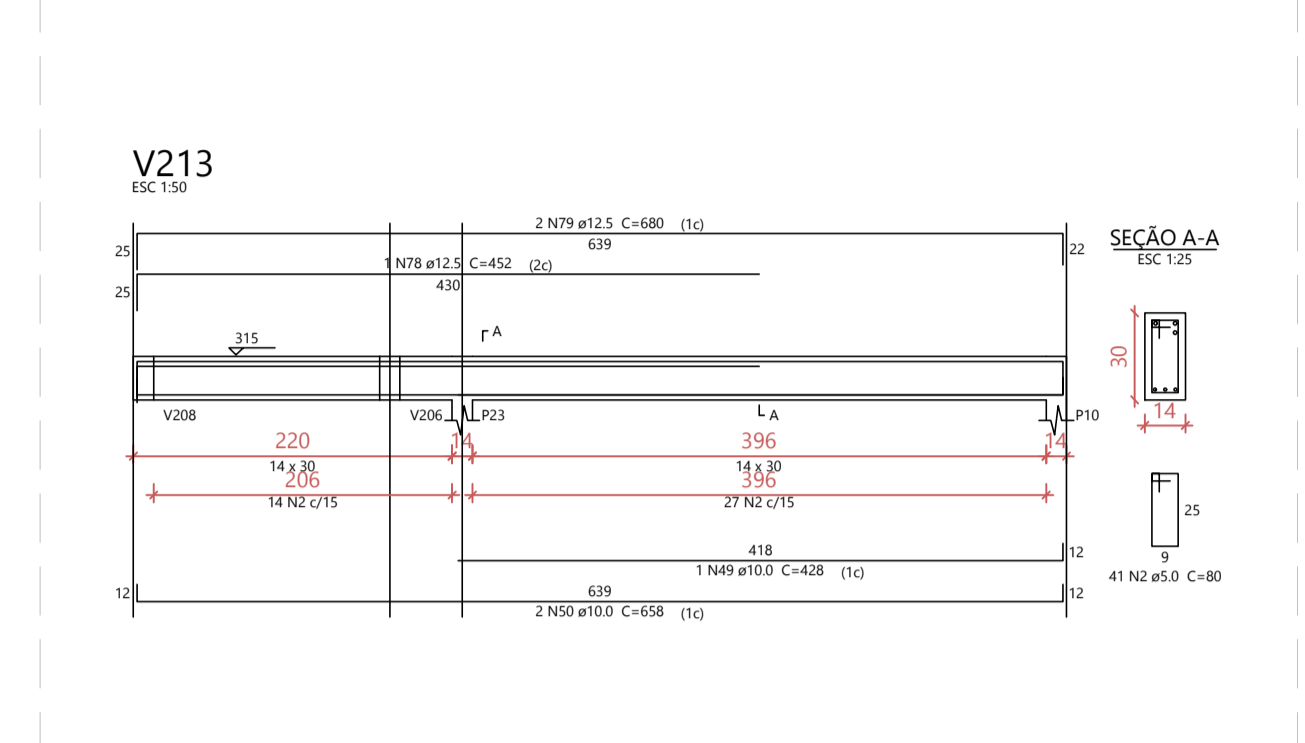
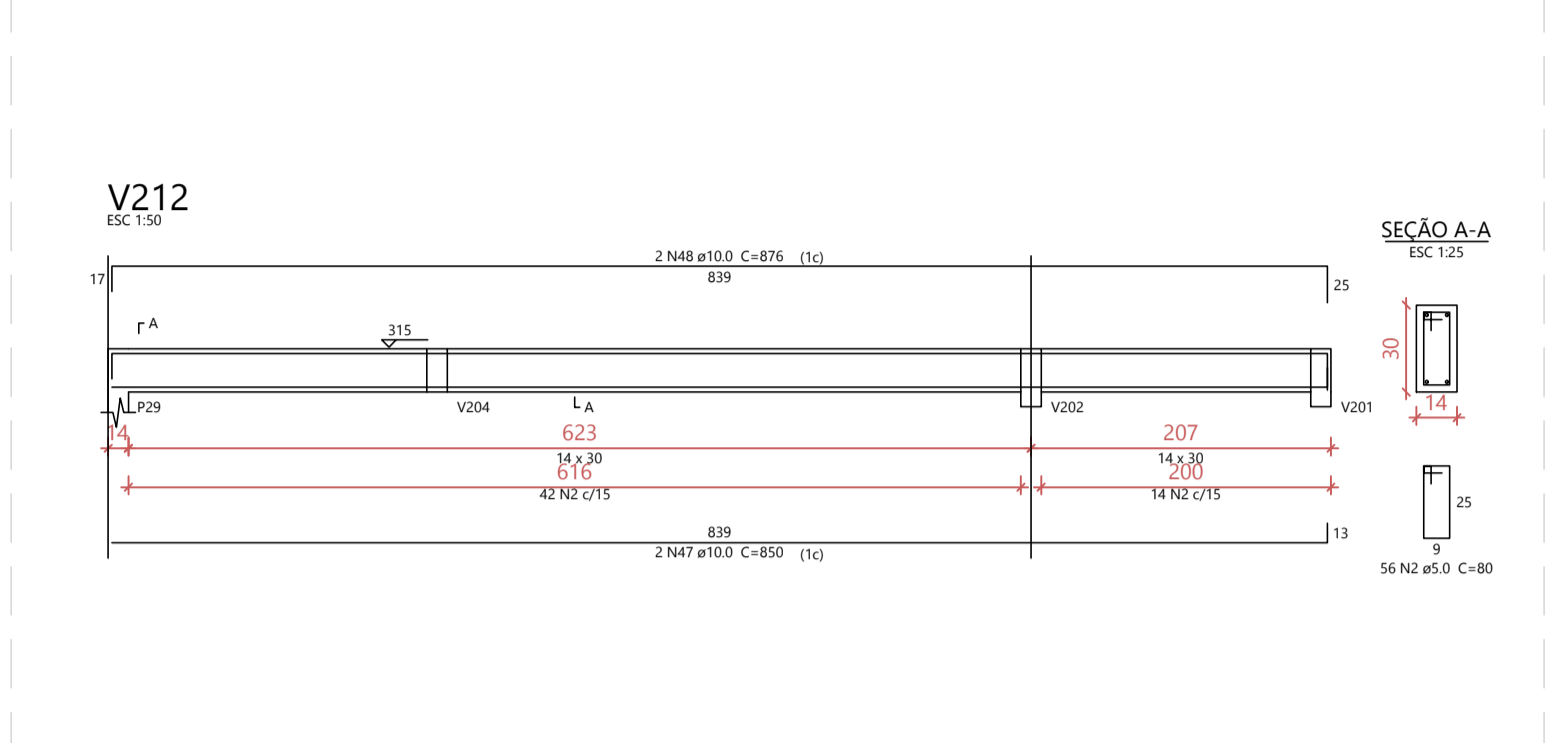
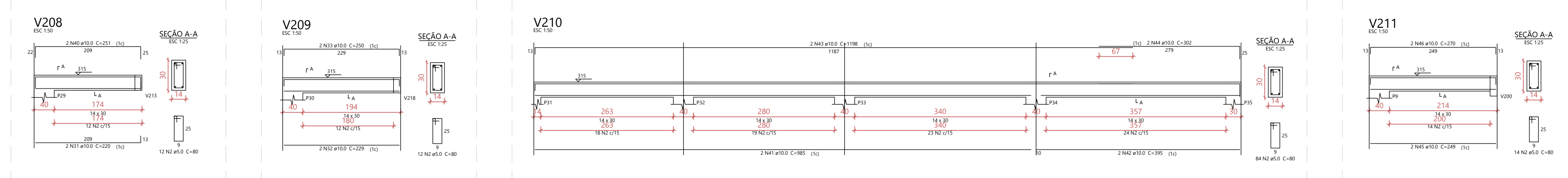
DOMUS EA LTDA | ENG. CIVIL GUILHERME WANDSCHEER
 CREA RS 248203
 CONTRATANTE **DIEGO MARTINELLI BERGAMASCHI:991 60463015**
 Assinado eletronicamente por DIEGO MARTINELLI BERGAMASCHI em 22/08/2023 às 10:29:56-0300. Verifique em https://validar.sil.gov.br

PREFEITURA MUNICIPAL DE ENGENHO VELHO
 CNPJ 94.704.129/0001-24

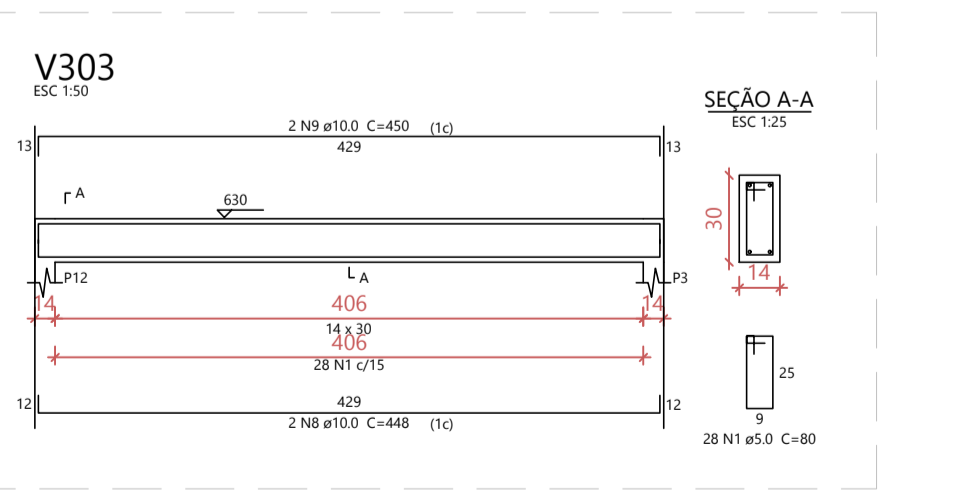
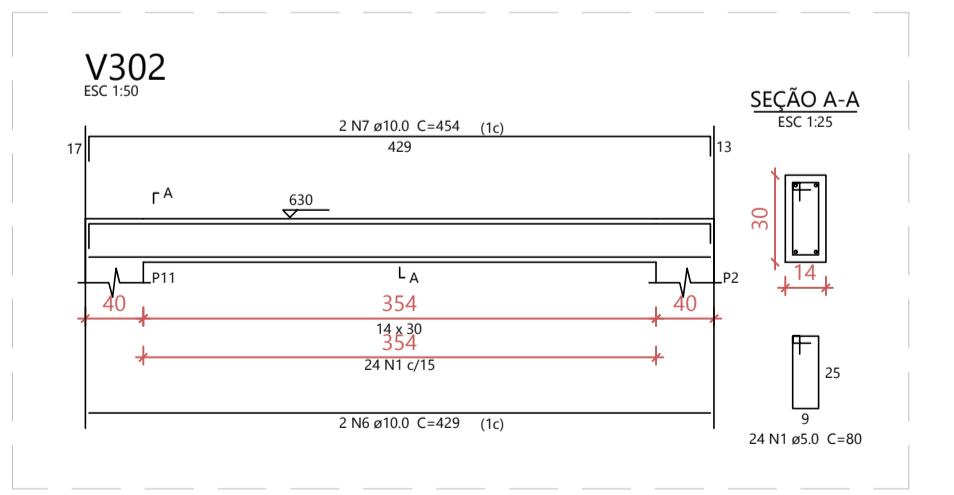
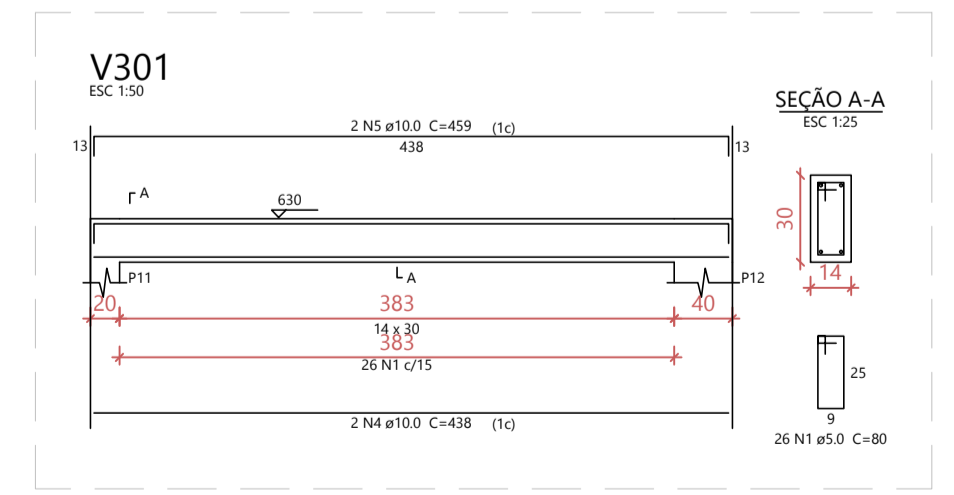
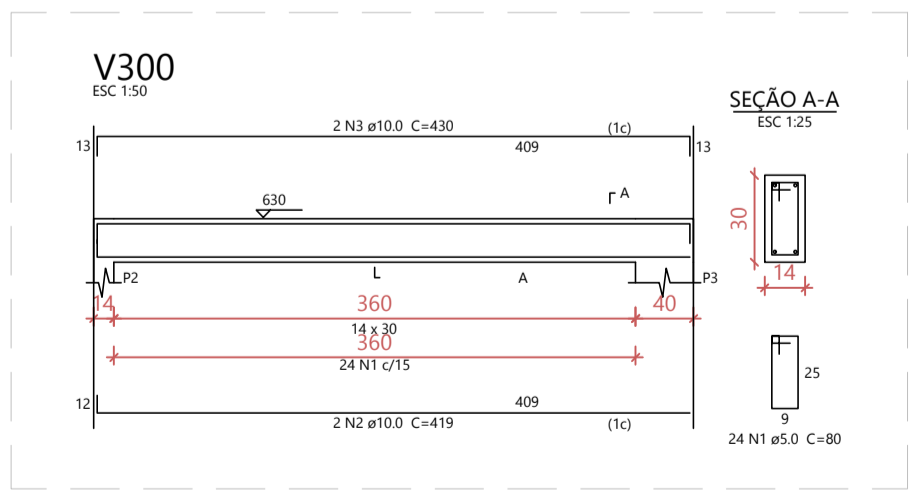
TRABALHO DESENVOLVIDO POR:

DETALHAMENTO VIGAS BALDRAMES - 02





DETALHAMENTO VIGAS COBERTURA - 01



DETALHAMENTO VIGAS CAIXA D' ÁGUA

RESUMO DE AÇO Vigas Cobertura

AÇO	DIAM	C.TOTAL (m)	PESO + 10% (kg)
CA50	6.3	1.4	0.4
	10.0	924	626.6
	12.5	187.9	199.1
CA60	5.0	1050.8	178.2
PESO TOTAL			
CA50		826.1	
CA60		178.2	

Vol. de concreto total (C-30) = 10.34 m³
 Área de forma total = 178.09 m²

RESUMO DE AÇO Vigas Caixa d' Água

AÇO	DIAM	C.TOTAL (m)	PESO + 10% (kg)
CA50	10.0	70.6	47.8
CA60	5.0	81.6	13.8
PESO TOTAL			
CA50		47.8	
CA60		13.8	

Vol. de concreto total (C-30) = 0.72 m³
 Área de forma total = 12.77 m²

APROVADO PELA VIGILÂNCIA SANITÁRIA MUNICIPAL EM 30/05/2023 PELO PARECER N° 001/2023:

Documentação assinada digitalmente:
MARCIO ROBERTO LORINI:0014 1299061
 Assinado digitalmente por MARCIO ROBERTO LORINI:0014 1299061
 Data: 24/08/2023 08:05:33-0300
 Verifique em <https://validar.it.gov.br>

PROJETO DE AMPLIAÇÃO DA UNIDADE BÁSICA DE SAÚDE MUNICIPAL
 RUA CAPITÃO VALÉRIO, 975, ENGENHO VELHO - RS.

NOTAS
 - O VALOR DAS COTAS PREVALECEM SOB A ESCALA DO DESENHO;
 - MEDIDAS EM CENTÍMETROS;
 - CONFERIR MEDIDAS IN LOCO;
 - NÃO SÃO PERMITIDAS ALTERAÇÕES NO PROJETO SEM O AVISO DOS RESPONSÁVEIS TÉCNICOS PELO MESMO.

DATA	DESENHO	RESPONSÁVEL	FOLHA
AGOSTO/2023	ARQ. ARTHUR M.	DOMUS EA LTDA	
ESCALA 1/100	ETAPA APROVAÇÃO	ART 12725016	15
MATRÍCULA 10.508	SETOR/QUADRA/LOTE NÃO SE APLICA	TIPOLOGIA HOSPITALAR	015

DETALHAMENTO VIGAS COBERTURA

Documentação assinada digitalmente:
RESPONSÁVEL TÉCNICO GUILHERME WANDSCHER
 Data: 22/08/2023 10:29:56-0300
 Verifique em <https://validar.it.gov.br>

DOMUS EA LTDA | ENG. CIVIL GUILHERME WANDSCHER
 CREA RS 248203
 CONTRATANTE **DIEGO MARTINELLI BERGAMASCHI:99160 463015**
 Assinado digitalmente por DIEGO MARTINELLI BERGAMASCHI:99160 463015
 Data: 22/08/2023 10:29:56-0300
 Verifique em <https://validar.it.gov.br>

PREFEITURA MUNICIPAL DE ENGENHO VELHO
 CNPJ: 14.704.129/0001-24

TRABALHO DESENVOLVIDO POR:
DOMUS ENGENHARIA E ARQUITETURA
 @domus.ea
 ea.domus@gmail.com