

Vigas			
Nome	Seção (cm)	Elevação (cm)	Nível (cm)
V1	14x40	0	370
V2	14x40	0	370
V3	14x40	0	370
V4	14x40	0	370
V5	14x40	0	370
V6	14x40	0	370
V7	14x40	0	370
V8	14x40	0	370

Blocos de enchimento						
Detalhe	Tipo	Nome	Dimensões(cm)			Quantidade
			hb	bx	by	
1	EPS Unidirecional	B8/30/125	8	30	125	14

Lajes							
Dados					Sobrecarga (kgf/m²)		
Nome	Tipo	Altura (cm)	Elevação (cm)	Nível (cm)	Peso próprio (kgf/m²)	Adicional	Acidental
L1	Pré-moldada	12	0	370	143	50	250
							Localizada

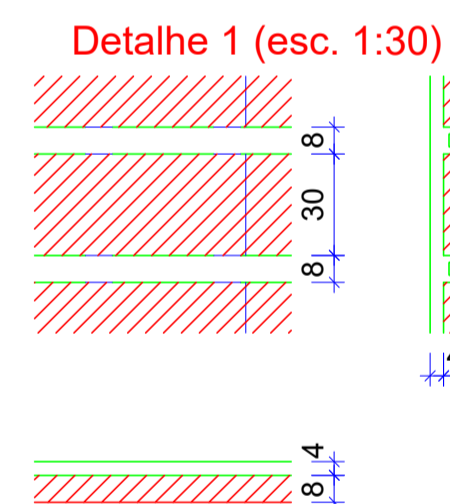
Características dos materiais	
fck (kgf/cm²)	Ecs (kgf/cm²)
250	241500

Dimensão máxima do agregado = 19 mm

Pilares			
Nome	Seção (cm)	Elevação (cm)	Nível (cm)
P19	14x30	0	370
P20	14x30	0	370
P21	14x30	0	370
P22	14x30	0	370
P23	14x30	0	370
P24	14x30	0	370
P25	14x30	0	370
P26	14x30	0	370
P27	14x30	0	370
P28	14x30	0	370
P29	14x30	0	370
P30	14x30	0	370
P31	14x30	0	370
P32	14x30	0	370

Legenda dos pilares	
	Pilar que passa

Legenda das vigas e paredes	
	Viga



FORMA DO PAVIMENTO SALÃO (NÍVEL 370)

Escala 1:50